

## **DOKUMENTACJA TECHNICZNO- EKSPLOATACYJNA**

INSTRUKCJA MONTAŻU,  
OBSŁUGI I BEZPIECZNEGO UŻYTKOWANIA  
(instrukcja oryginalna)

5. Stalowe i aluminiowe elementy i zestawy konstrukcyjne  
5.8. Pergola SB400

**NAZWA WYROBU:**

**KONSTRUKCJA ALUMINIOWA  
PERGOLA SB400**

**OZNACZENIE PRODUCENTA WYROBU:**

- Nazwa producenta:  
SELT Sp. z o. o.  
KRS 0000589791, kapitał zakładowy: 64 000 000 zł  
NIP: 7543103311, REGON: 363154414, BDO nr 000009177
- Siedziba producenta:  
45- 449 Opole, ul. Wschodnia 23A
- Dane teleadresowe:  
Tel: +48 534 598 065
- Strona internetowa  
[www.selt.com](http://www.selt.com)
- Adres poczty internetowej:  
kontakt@selt.com

**OZNACZENIE BEZPIECZEŃSTWA WYROBU:**

Wyrób spełnia wymagania bezpieczeństwa CE.

**NINIEJSZA DOKUMENTACJA TECHNICZNO-EKSPLOATACYJNA:**

- jest ważna od dnia: 15 stycznia 2024 r.
- obowiązuje dla wersji wyrobów oznaczonych powyżej.

## SPIS TREŚCI

1	WSTĘP .....	4
1.1	Wskazówki bezpieczeństwa wyrobu .....	4
1.2	Objaśnienie symboli i znaków .....	4
1.3	Terminy i definicje .....	5
1.4	Przedmiot, przeznaczenie i zawartość dokumentacji .....	6
2	INFORMACJA TECHNICZNA WYROBU .....	7
2.1	Paremetry techniczne: .....	7
2.2	Charakterystyka wyrobu .....	9
3	TRANSPORT I SKŁADOWANIE TOWARU .....	10
3.1	Kompletność oraz stan jakościowy dostawy .....	10
3.2	Ogólne warunki transportu i składowania wyrobu .....	10
3.3	Opisy, które obligatoryjnie muszą być umieszczone na opakowaniu produktu .....	10
4	MONTAŻ WYROBU .....	11
4.1	Ogólne wymagania bezpiecznego montażu .....	11
4.2	Wymagania dotyczące bezpiecznego montażu wyrobu na wysokości .....	11
4.3	Przygotowanie do montażu .....	11
4.4	Ogólne wytyczne do montażu wyrobu .....	12
4.5	Narzędzia montażowe .....	13
4.6	Montaż .....	14
4.6.1	Montaż stóp zwykłych .....	19
4.6.2	Montaż stóp regulowanych .....	19
4.6.3	Montaż ramy .....	20
4.6.3.1	Wersja wolnostojąca 2 rynny .....	21
4.6.3.2	Wersja wolnostojąca 4 rynny .....	23
4.6.3.3	Wersja przyścienna 2 rynny .....	25
4.6.3.4	Wersja przyścienna 4 rynny .....	27
4.6.4	Montaż modułowy .....	30
4.6.5	Montaż rynien .....	31
4.6.6	Uszczelnienie konstrukcji .....	33
4.6.7	Montaż piór i zespołu silnika .....	34
4.6.8	Montaż napędu .....	36
4.6.9	Montaż przyścienny .....	38
4.6.9.1	Montaż przyścienny belka poprzeczna .....	40
4.6.9.2	Montaż przyścienny belka wzdłużna .....	41
4.7	Wytyczne dla fundamentów .....	43
5	OBSŁUGA I BEZPIECZEŃSTWO WYROBU .....	45
5.1	Ogólne wymagania BHP .....	45
5.2	Wymogi bezpieczeństwa związane ze szczególnymi warunkami i miejscami użytkowania wyrobu .....	45
5.3	Wymogi szczególne obciążenia śniegiem .....	46
5.4	Bezpieczeństwo obsługi .....	47
5.5	Podłączenie do instalacji elektrycznej .....	48
5.6	Sterowanie .....	50
5.7	Uruchomienie i regulacja .....	52
5.8	Niewłaściwe użytkowanie systemu .....	56
6	UŻYTKOWANIE I KONSERWACJA SYSTEMU .....	57
6.1	Użytkowanie systemu zgodnie z przeznaczeniem .....	57
6.2	Instrukcja dla osób niebędących fachowcami .....	58
6.3	Wskazania dotyczące ryzyka, awarii lub wypadku .....	58
6.4	Przeglądy techniczne i naprawy .....	59
7	REKLAMACJA / USTERKI TECHNICZNE .....	60
7.1	Reklamacje (gwarancja producenta) .....	60
7.2	Usterki techniczne .....	60
8	DEMONTAŻ / UTYLIZACJA / LIKWIDACJA WYROBU .....	61
9.	OZNAKOWANIE I ETYKIETOWANIE ZNAKIEM CE WYROBU .....	61
9.1.	Zgodność wyrobu z normą CE .....	61
9.2.	Informacje towarzyszące oznakowaniu CE .....	62
10.	WYŁĄCZENIA Z ODPOWIEDZIALNOŚCI .....	65
10.1.	Wyłączenia z odpowiedzialności .....	65
	ZAŁĄCZNIK NR 1 (INSTRUKCJA OBSŁUGI SILNIKA PICOLO XL) .....	66
	ZAŁĄCZNIK NR 2 (INSTRUKCJA OBSŁUGI SILNIKA 24V DC) .....	66

**1 WSTĘP**
**1.1 WSKAZÓWKI BEZPIECZEŃSTWA WYROBU.**




Wyrób został wykonany zgodnie z najnowszą wiedzą techniczną w dziedzinie konstruowania oraz technologii wytwarzania i spełnia wymogi bezpieczeństwa zgodnie z poniższymi normami.






Lp.	Przedmiot	Europejska Podstawa Prawna	Polska Podstawa Prawna
1	Wykonanie konstrukcji stalowych i aluminiowych Część 1: Zasady oceny zgodności elementów konstrukcyjnych	EN 1090-1:2009 +A1:2011	PN-EN 1090-1+A1:2012
2	Żaluzje łącznie z żaluzjami listewkowymi zewnętrznymi. Wymagania eksploatacyjne łącznie z bezpieczeństwem	EN 13659:2015	PN-EN 13659:2015
3	Wyroby budowlane (CPR)	Rozporządzenie 305/2011 Parlamentu Europejskiego i Rady	Ustawa z dnia 16.04.2004 o wyrobach budowlanych (tj. Dz. U. 2021 poz. 1213) z późniejszymi zmianami
4	Zasadnicze wymagania dla maszyn	Dyrektywa 2006/42/WE Parlamentu Europejskiego i Rady	Rozporządzenie Ministra Gospodarki z dnia 21.10.2008 r. w sprawie zasadniczych wymagań dla maszyn (Dz.U.2008 nr 199 poz.1228) z późniejszymi zmianami
5	Dyrektywa niskonapięciowa (LVD)	Dyrektywa 2014/35/UE Parlamentu Europejskiego i Rady	Rozporządzenie Ministra Rozwoju z dnia 2.06.2016 w sprawie wymagań dla sprzętu elektrycznego (tj. Dz. U. 2016 poz. 806) Ustawa z 13.04.2019 o systemach oceny zgodności i nadzoru rynku (Dz. U. 2019 poz.1854) z późniejszymi zmianami
6	Dyrektywa kompatybilności elektromagnetycznej (EMC)	Dyrektywa 2014/30/UE Parlamentu Europejskiego i Rady	Ustawa z dnia 13.04.2007 o kompatybilności elektromagnetycznej (tj. Dz. U. 2019 poz. 2388) Ustawa z 13.04.2019 o systemach oceny zgodności i nadzoru rynku (Dz. U. 2019 poz.1854) z późniejszymi zmianami

Dokumenty powiązane: Deklaracja Właściwości Użytkowych na zgodność z EN 1090-1:2009 +A1:2011, Deklaracja Właściwości Użytkowych na zgodność z EN 13659:2015 oraz instrukcja instalacji, użytkowania silników i sterowania.

**1.2 OBJAŚNIENIE SYMBOLI I ZNAKÓW**

Poniższe symbole (piktogramy) oznaczają szczególnie ważne informacje na temat zagrożeń i bezpieczeństwa.

Piktogram	Znaczenie piktogramu	Informacja
	INFORMACJA	Przed użytkowaniem wyrobu należy przeczytać instrukcję obsługi. Przestrzeganie instrukcji obsługi jest warunkiem: - bezawaryjnej eksploatacji wyrobu, - użytkowania zgodnego z przeznaczeniem, - zachowania uprawnień m.in. z tytułu gwarancji. Dla bezpieczeństwa osób zachować instrukcję.
	INFORMACJA	Brak szkodliwych lub niebezpiecznych konsekwencji dla ludzi lub obiektów.
	UWAGA!	Sytuacja mogąca spowodować uszkodzenie produktu lub wymagająca działań przez użytkownika. Brak zagrożenia dla ludzi.

	NIEBEZPIECZEŃSTWO!	Ten symbol oznacza wszystkie informacje na temat bezpieczeństwa, których nieprzestrzeganie stwarza zagrożenie dla życia lub zdrowia osób. Zagrożenie zdrowia lub życia. Ryzyko: niebezpieczeństwo poważnego obrażenia lub śmierci. Niebezpieczna operacja mogąca spowodować obrażenia lub uszkodzenia produktu.
	OSTRZEŻENIE!	Zagrożenie dla zdrowia lub życia poprzez porażenie prądem.
	NIEBEZPIECZEŃSTWO!	Niebezpieczeństwo zgniecenia dłoni.
	OSTRZEŻENIE!	Niebezpieczeństwo urazu głowy.
	ŚRODOWISKO	Oznaczenie sprzętu elektrycznego lub elektronicznego podlegającego zbiórce w wyznaczonych punktach.

### 1.3 TERMINY I DEFINICJE

Użyte w niniejszej dokumentacji terminy i definicje oznaczają:

#### **Wyrób (Towar): PERGOLA SB400**

System Pergola SB400 wykonany jest z profili aluminiowych lakierowanych proszkowo oraz elementów nierdzewnych. Konstrukcja dachu wykonana z ruchomych piór aluminiowych. Pióra posiadają możliwość zmiany kąta nachylenia. Konstrukcja wyrobu oferowana jest standardowo w kolorze z palety RAL po potwierdzeniu ich dostępności przez producenta.

**UWAGA:** w skład zestawu wchodzi: dwie belki wzdłużne (napędowa i łożyskowa), dwie belki poprzeczne (przednia i tylna); rynny; słupy, stopy, uchwyty przyścienna, listwy LED (zależnie od konfiguracji), dach ruchomy składający się z piór aluminiowych, ciągnię ze sworzniami oraz silnik.

#### **Dach ruchomy:**

Składa się z piór mocowanych do poprzecznych prowadnic z możliwością regulacji kąta nachylenia piór. Pióra poruszane są z użyciem mechanizmu napędzanego silnikiem elektrycznym.

**Pióra:** Część wyrobu, wykonana z ekstrudowanych profili aluminiowych o estetycznym wyglądzie. Kształt pióra umożliwia odprowadzenie w granicach założeń projektowych (por. pkt 2.2) wody deszczowej z powierzchni dachu i ochronę przed promieniami słonecznymi oraz obciążenie śniegiem do wartości limitowanej (por. pkt 2.2).

#### **WERSJE WYKONANIA:**

**Wolnostojąca** – Konstrukcja samonośna zawierająca pojedynczy moduł dachu ruchomego wsparty na słupach przednich oraz tylnych.

**Modułowa** - Konstrukcja samonośna składająca się z pojedynczych modułów wolnostojących połączonych ze sobą za pomocą łączników mechanicznych (połączeń śrubowych).

**Przyścienna** – Konstrukcja zawierająca moduł dachu ruchomego wsparty częściowo na słupach oraz mocowany belką dachową do ściany nośnej (wzdłuż krawędzi tylnej lub bocznej dachu) z użyciem mocowań przyściennych.

#### 1.4 PRZEDMIOT, PRZEZNACZENIE I ZAWARTOŚĆ DOKUMENTACJI

Przedmiotem niniejszej dokumentacji są wyroby produkowane przez **SELT Sp. z o.o.**  
Dokumentacja dotyczy wszystkich typów **PERGOLA SB400**.



Instrukcję obsługi i bezpiecznego użytkowania razem z instrukcją silnika, należy przekazać użytkownikowi końcowemu.

**WAŻNA INSTRUKCJA DOTYCZĄCA BEZPIECZEŃSTWA  
OSTRZEŻENIE – POSTĘPOWANIE WEDŁUG NINIEJSZEJ INSTRUKCJI JEST ISTOTNE  
DLA BEZPIECZEŃSTWA OSÓB  
ZACHOWAJ TĘ INSTRUKCJĘ**

Dokumentacja jest częścią składową dostawy wyrobu i powinna być stale przechowywana w jego pobliżu.

Dokumentacja zawiera:

- ważne zalecenia dla montażu, użytkowania i konserwacji wyrobu,
- ważne zalecenia dla transportu i składowania,
- wskazówki, których przestrzeganie pozwoli na eksploatację wyrobu.

**SELT Sp. z o.o. nie będzie ponosić odpowiedzialności za szkody będące następstwem nieprzestrzegania zaleceń zawartych w niniejszej dokumentacji.**

W celu dalszego ulepszania wyrobu SELT Sp. z o.o. zastrzega sobie prawo wprowadzania zmian, jakie przy utrzymaniu istotnych parametrów technicznych zostaną uznane za celowe dla podwyższenia, jakości obsługi wyrobu i bezpieczeństwa użytkowania.

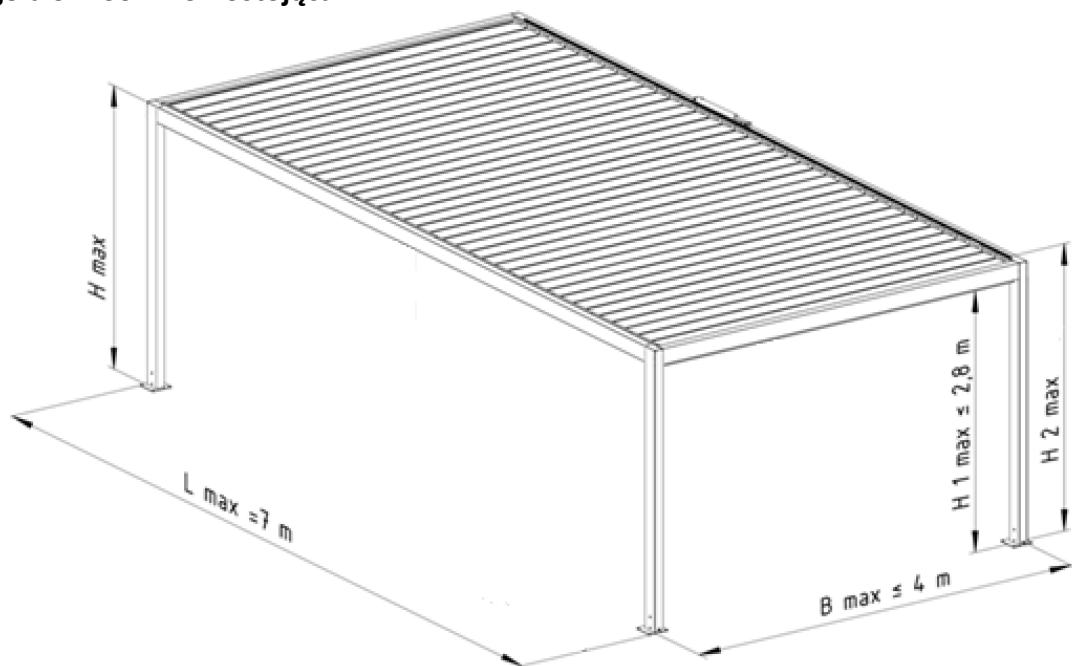
Prawa autorskie dla niniejszej dokumentacji pozostają w posiadaniu firmy SELT Sp. z o.o. z siedzibą w Opolu. Bez zezwolenia SELT Sp. z o.o. dokumentacji nie wolno wykorzystywać w jakikolwiek sposób ani w całości, ani w części.

## 2 INFORMACJA TECHNICZNA WYROBU

Specyfikacja techniczna wyrobu dostępna po zalogowaniu na stronie internetowej [www.selt.com](http://www.selt.com)

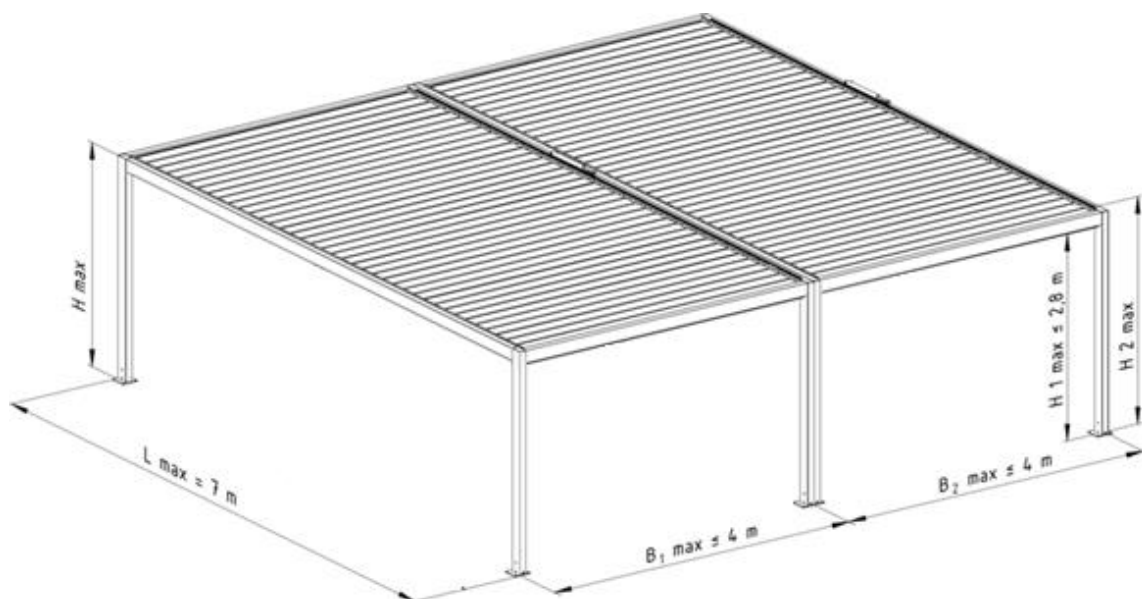
### 2.1 PAREMETRY TECHNICZNE:

#### Pergola SB400 - wolnostojąca



Rys. 1. Pergola SB400 wolnostojąca - Wymiary gabarytowe: **B max** – szerokość maksymalna, **L max** – długość maksymalna, **H max** – wysokość maksymalna ramy (3012 mm), **H 1 max** – prześwit w świetle ramy, **H 2 max** – wysokość maksymalna położenia mechanizmu zmiany kąta piór (~3140 mm).

#### Pergola SB400– modułowa



Rys. 2. Pergola SB400 modułowa - Wymiary gabarytowe: **B** – szerokość systemu, **B 1 max** – szerokość maksymalna pojedynczego modułu, **L max** – długość maksymalna, **H max** – wysokość maksymalna ramy (3012 mm), **H 1 max** – prześwit w świetle ramy, **H 2 max** – wysokość maksymalna położenia mechanizmu zmiany kąta piór (~3140 mm).

Wymiary modułu systemu:	Szerokość*	Długość*	Wysokość*	wysokość w świetle*
Konstrukcja nośna	do 4000 mm	do 7000 mm**	do 3140 mm* (*-stan podniesionych piór)	do 2800mm
Osiowy rozstaw piór dachu	200 mm			
Różnica zamocowań końców pióra (spadek poprzeczny - osi pióra)	Do wyboru: 20 mm różnicy (od silnika lub na silnik) lub brak spadku			
Zakres użytkowania / eksploatacji				
Temperatura otoczenia (min/max)	+5 do +40°C (otwieranie / zamykanie dachu ruchomego)			
Wilgotność powietrza (max)	90% bez kondensacji pary (otwieranie /zamykanie dachu ruchomego)			
Napędy (rodzaje napędów):	Silnik liniowy. Silnik może być uruchamiany ręcznie przełącznikiem lub poprzez centralkę zewnętrzną sterowania przewodowego lub radiowego.			
Podłączenie do instalacji elektrycznej	przewód zasilający o długości około 4 m (po zamontowaniu przewód powinien zostać prawidłowo zabezpieczony).			
Napęd elektryczny silnik o parametrach:				
Model silnika	ELERO Picolo XL		SILNIK 24V DC	
- napięcie zasilania	230V/50Hz AC		24 V DC	
- moc	126 W		24 W	
- pobór prądu	0,55 A		1,8 A	
- stopień ochrony	IP 65		IP 67	
- czas pracy ciągłej	do 5 min (w zależności od temperatury otoczenia)		do 2 min, chłodzenie 18 min (w zależności od temperatury otoczenia)	
- wysuw, siła osiowa	max 200 mm, siła wysuwu 1200N		max. 300 mm, siła wysuwu 600N	
- prędkość wysuwu	ok. 6 mm/s		10,5 mm/s	
- temperatura pracy (min/max)	-20°C do +80°C		-20°C do +60°C	
Dane zasilania LED:				
Oświetlenie LED	Opcjonalne – rynnny LED, punkty LED w piórach. Zasilacz 24V DC, 150W, max. 6.25A, IP66 mocowany w słupie pergoli			
Montaż:				
Zastosowanie	Zewnętrzne			
Montaż w miejscu	Do podłoża nośnego lub przyścienny (z kątownikami uniwersalnymi)			

\*-tolerancje wymiarów zewnętrznych wynoszą +/-10 mm.

\*\*-owiercenie pod uchwyty przyścienny dla belki z silnikiem możliwe jedynie przy wysięgu powyżej 260 cm

Szczegółowe dane dotyczące parametrów silników dostępne są na stronach internetowych producentów silników oraz na stronie internetowej:

[www.selt.com](http://www.selt.com) → NASZA OFERTA → AUTOMATYKA



## 2.2 CHARAKTERYSTYKA WYROBU

Wyroby produkowane przez SELT Sp. z o.o. posiadają odpowiednie parametry techniczne i użytkowe.

### Wykaz typów wyrobów:

- wolnostojąca,
- modułowa,
- montowane na zewnątrz budynku, uruchamiane za pomocą napędu elektromechanicznego połączonego z systemem sterującym,

### Charakteryzują się one następującymi właściwościami:

- Dach (pióra) otwierane elektrycznie, przeznaczony do ochrony przed słońcem jak i deszczem (zgodnie z parametrami wyrobu, jaki i jego usytuowaniem).
- Dopuszczalne użytkowanie wyrobu na zewnątrz zgodnie z parametrami wyrobu.
- Lokalizacja, sposób wykończenia, sposób instalacji i zastosowane uszczelnienia, jak również intensywne warunki pogodowe, w tym intensywne opady deszczu i/lub śniegu, mają zasadniczy wpływ na poziom ochrony przeciwdeszczowej jaką zapewnia wyrób.
- Ruchome pióra dachu umożliwiają regulację dostępu światła słonecznego.
- Zastosowanie i używanie wyrobu powinno mieć miejsce w granicach wielkości ograniczonej szóstą klasą wiatrową wg EN 13659) oraz/lub maksymalnym obciążeniem śniegowym.
- Uruchamianie obrotu piór podczas opadów śniegu, przy oblodzeniu lub podczas zalegania śniegu lub lodu na dachu, a także użycie poza zakresami temperatury określonymi w instrukcji jest niedozwolone i może doprowadzić do uszkodzenia wyrobu a nawet uszkodzenia ciała lub śmierci.
- Nie wydziela toksycznych substancji w okresie eksploatacji.
- Emisja hałasu przez wyrób z napędem elektromechanicznym (związany z ruchem roboczym elementów ruchomych, wytwarzany przez silnik elektryczny, mechanizm i pióra podczas pracy) nie jest uważana za znaczące zagrożenie i jest kwestią komfortu.
- Silnik wyrobu posiada stopień ochrony obudowy IP 65.
- Konstrukcja wyrobu i napędu pozwala na zatrzymanie piór pod wybranym kątem w obszarze ich pracy.
- Ruch obrotowy piór, uruchamiany może być ręcznym przełącznikiem lub za pomocą zdalnego sterowania.
- Różnice kąta domykania piór dachu ruchomego mogą wynosić około 2° i są naturalną cechą systemu ze względu na tolerancje wykonania elementów oraz ich regulację podczas montażu.
- Osłony części ruchomych zostały zaprojektowane i wykonane w sposób zapewniający obsługującym bezpieczeństwo przy założeniu, że są prawidłowo eksploatowane.
- Na wyrobie a zwłaszcza jego dolnej części może skraplać się para wodna i spływać lub skapywać woda.
- Wodoodporność, estetyczne odprowadzanie wody poprzez zintegrowaną rynnę i słupy z odpływami.
- Możliwe 2 odmiany: dwie rynny wzdłużne bez odprowadzenia wody lub cztery rynny po obwodzie połączone przelewami w narożach, również bez odprowadzenia wody.
- Opcjonalne oświetlenie LED w rynnach LED oraz/lub w piórach.
- Maksymalna wydajność odwodnienia odprowadza deszcz o intensywności do 0,04 l/s/m<sup>2</sup> o maks. czasie trwania 5,3 min (zależne od konfiguracji otworów odwadniających). Intensywność podano przy braku nachylenia osi piór. W przypadku różnicy nachylenia wydajność ulega obniżeniu i przy długotrwałych opadach może powodować przelewanie rynny od strony niższego mocowania piór.
- Dozwolone użycie do ochrony przed opadami śniegu (do poziomu 50 kg/m<sup>2</sup>)-jako równomierna warstwa o jednakowej wysokości.
- Dla pergol z pełnym zaciemnieniem ścian przy długości piór powyżej 3 m mogą występować refleksy świetlne i prześwity na styku sąsiednich piór wynikające z norm technologicznych



**Niedopuszczalne jest stosowanie do uszczelniania wyrobu zwykłego silikonu. Należy stosować wyłącznie uszczelniacz Crystal Fix lub równoważny o parametrach podanych w pkt 4.4**

### 3 TRANSPORT I SKŁADOWANIE TOWARU

#### 3.1 KOMPLETNOŚĆ ORAZ STAN JAKOŚCIOWY DOSTAWY

Towary Firmy SELT Sp. z o.o. są zgodne z technologią ich produkcji. W przypadku jakichkolwiek zastrzeżeń co do wyrobu lub uszkodzenia opakowania wyrobu zastrzeżenia lub uwagi powinny być zgłoszone kierowcy / magazynierowi / brygadzie montażowej i zaznaczone na dokumencie WZ pod rygorem utraty roszczeń z tego tytułu, a także powinien być z udziałem kierowcy sporządzony protokół opisujący te zastrzeżenia lub uwagi.

Przy odbiorze należy zgłosić przede wszystkim uszkodzenia mechaniczne, zarysowania, pęknięcia itp., a także zastrzeżenia ilościowe, pod rygorem uznania ich za niewystępujące. Wady ukryte należy zgłosić zgodnie z warunkami gwarancji lub rękojmi.

#### 3.2 OGÓLNE WARUNKI TRANSPORTU I SKŁADOWANIA WYROBU

**Wykaz:**

- Wyrób jest zapakowany fabrycznie w kartonowe opakowanie, które zabezpiecza przed jego uszkodzeniem podczas składowania, w trakcie transportu oraz w trakcie jego przemieszczania na miejsce ostatecznego montażu,
- wyroby do transportu / składowania należy ustawiać zgodnie ze strzałkami znajdującymi się na opakowaniu wyrobu,
- nie należy składować wyrobów w ilości warstw większej niż 2 z uwagi na możliwość zgniecenia opakowania, co w konsekwencji może doprowadzić do trwałego uszkodzenia wyrobu,
- nie należy obciążać opakowania wyrobu innymi przedmiotami,
- wyroby ustawione na środkach transportu należy zabezpieczyć przed przemieszczaniem i uszkodzeniem w trakcie transportu (np. przekładkami, pasami zabezpieczającymi, itp.),
- w trakcie transportu wyroby należy zabezpieczyć przed opadami deszczu lub śniegu,
- miejsca składowania powinny być suche, przewiewne oraz zabezpieczone przed szkodliwym wpływem warunków atmosferycznych (słońce, deszcz itp.),
- w przypadku, gdy masa wyrobu przekracza 25 kg jego przemieszczanie na miejsce ostatecznego montażu, musi być wykonywane, przez co najmniej dwie osoby (w zależności od wagi zamawianego wyrobu).

#### 3.3 OPISY, KTÓRE OBLIGATORYJNIE MUSZĄ BYĆ UMIESZCZONE NA OPAKOWANIU PRODUKTU.



Przed zamontowaniem i użytkowaniem produktu należy dokładnie przeczytać dokumentację techniczno– eksploatacyjną dostępną po zalogowaniu na stronie <http://www.selt.com/dte-pl>

## 4 MONTAŻ WYROBU

W niniejszym rozdziale zawarte są ogólne wymagania dotyczące montażu wyrobu. Prawidłowy montaż jest warunkiem koniecznym dla poprawnego funkcjonowania wyrobu. SELT Sp. z o.o. zaleca korzystanie z wykwalifikowanych montażystów, którzy będą mieli umiejętności prawidłowego montażu wyrobu.

### 4.1 OGÓLNE WYMAGANIA BEZPIECZNEGO MONTAŻU

- należy przestrzegać zasad sztuki budowlanej,
- należy przestrzegać obowiązujących przepisów BHP, szczególnie dotyczących bezpieczeństwa pracy z urządzeniami elektrycznymi i pracy na wysokościach,
- wyrób musi być zamocowany w sposób mechaniczny; pianki, kleje lub podobne materiały należy stosować zgodnie z zaleceniami ich producentów, z uwzględnieniem specyfiki wyrobu,
- podstawa, do której przymocowane będą uchwyty wyrobu, powinna być konstrukcją o odpowiednich parametrach,
- przed przystąpieniem do montażu należy odsunąć ze strefy montażu wszystkie niepotrzebne przedmioty, w tym przewody elektryczne (sprawdzić przebieg instalacji w obrębie miejsc mocowań celem wykluczenia ich uszkodzenia), a także oznaczyć miejsce montażu i zastosować odpowiednie zabezpieczenia w celu ochrony osób.

#### **Tabela informacyjna dot. podłoża do jakiego ma być zamontowana podkonstrukcja**

Wyrób powinien być zamontowany do podłoża o odpowiednich parametrach lub podkonstrukcji o właściwych parametrach.

Ww. wymogi dla podłoża i podkonstrukcji wymagają oceny specjalisty i obciążają inwestora i wykonawcę.

Inny sposób montażu niż sugerowany przez SELT jest możliwy, o ile zostaną zachowane wymogi wiedzy budowlanej i bezpieczeństwa. W każdym przypadku wymaga to wiedzy specjalistycznej i jest dokonywane na ryzyko inwestora lub wykonawcy.

Zaleca się dokonanie ustaleń ww. zakresie z uprawnionym projektantem.

### 4.2 WYMAGANIA DOTYCZĄCE BEZPIECZNEGO MONTAŻU WYROBU NA WYSOKOŚCI



Montaż wyrobu, poprzez konieczność wykonywania prac na wysokościach, należy do prac szczególnie niebezpiecznych, gdyż stwarza szczególnie wysokie ryzyko powstania zagrożenia bezpieczeństwa i zdrowia ludzi, a w szczególności upadku z wysokości.

Obowiązek zapewnienia opracowania planu bezpieczeństwa i ochrony zdrowia podczas montażu należy do obowiązków dokonującego instalacji (dalej Instalator) lub zlecającego takie prace (dalej Inwestora).

Inwestor/Instalator powinien określić szczegółowe wymagania BHP przy wykonywaniu prac na wysokości, a zwłaszcza zapewnić:

- bezpośredni nadzór nad ich wykonywaniem przez wyznaczone w tym celu osoby (np. kierownika robót, brygadzystę),
- odpowiednie środki zabezpieczające, przede wszystkim sprzęt chroniący przed upadkiem z wysokości,
- szczegółowy instruktaż pracowników wykonujących prace na wysokościach.

Prace na wysokości powyżej 2 m, przy których wymagane jest stosowanie środków ochrony indywidualnej przed upadkiem z wysokości, muszą być wykonywane, co najmniej przez 2 osoby.

Prace na wysokości powinny być zorganizowane i wykonywane w sposób, który nie zmusza pracowników do wychylania się poza poręcz balustrady lub obrys urządzenia, na którym stoją. Nie wolno stawać na elementach wyrobu.

Instalator/Inwestor ma obowiązek zapewnić, aby dostęp do miejsc wykonywania prac na wysokości miały wyłącznie osoby upoważnione i odpowiednio przeszkolone i poinformowane. Inwestor/Instalator powinien poinformować o prowadzonych robotach na wysokości i niezbędnych środkach bezpieczeństwa, jakie należy stosować w czasie trwania tych prac przez osoby przebywające lub mogące przebywać na terenie prowadzenia takich robót lub w sąsiedztwie tego terenu.

### 4.3 PRZYGOTOWANIE DO MONTAŻU

- rozpakować wyrób i sprawdzić czy są wszystkie elementy niezbędne do jego zamontowania,
- przed montażem należy sprawdzić, czy podłoże/podkonstrukcja posiada wystarczającą nośność umożliwiającą bezpieczny montaż i eksploatację.



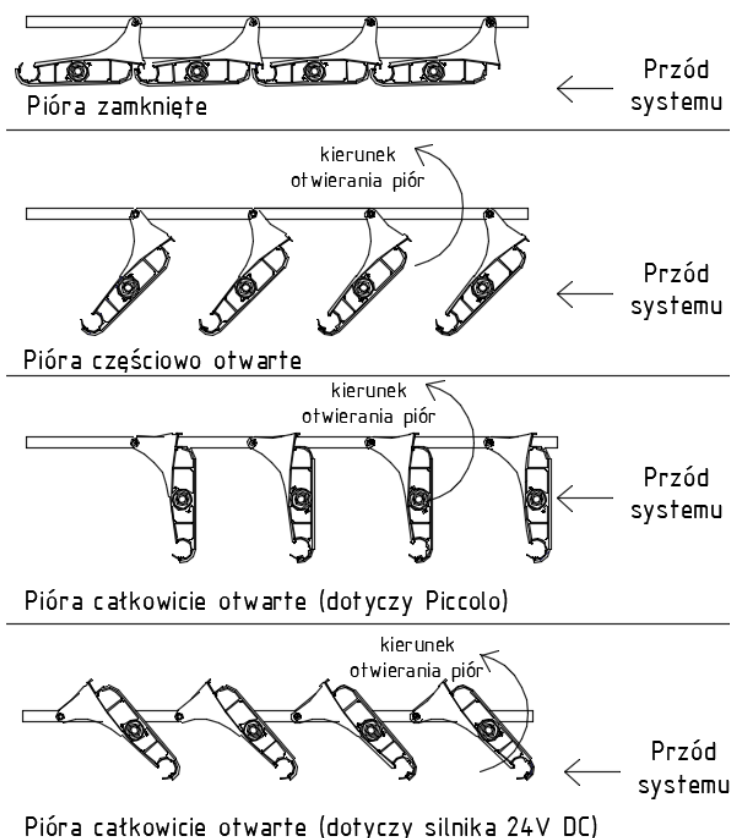
**Uwaga:** Zakup i dobór wkrętów, kołków oraz śrub łączących system z konstrukcją obiektu należy do Instalatora/Inwestora.

#### 4.4 OGÓLNE WYTYCZNE DO MONTAŻU WYROBU

- pergola SB400 jest otwartym zewnętrznym przekryciem tarasowym. Wyposażenie pod pergolą musi być przeznaczone do zastosowania zewnętrznego.
- dla bezpiecznego wykonania montażu szkieletu nośnego wymagane są 4 osoby.
- nieprawidłowa instalacja lub błędy w trakcie montażu mogą mieć poważne konsekwencje w eksploatacji produktu.
- przed przystąpieniem do montażu sprawdzić czy przestrzeń do montażu jest wolna od przeszkód, w tym osób i rzeczy, a także należy zapewnić odpowiednie oznaczenie i zabezpieczenie miejsca montażu i obszaru przyległego,
- elementy kotwiące przeznaczone do montażu wyrobu do podkonstrukcji nie są dołączane, gdyż powinny być dobrane indywidualnie przez instalatora zależnie od materiału, do którego mają być zamocowane (zaleca się dokonanie ustaleń z uprawnionym projektantem),
- podłoże/podkonstrukcja musi mieć nośność i być przystosowana do przeniesienia sił powstałych od zakotwienia wyrobu i w trakcie jego używania,
- Selt nie odpowiada za szkody lub straty spowodowane użyciem zbyt słabych elementów kotwiących lub zamocowaniem w podłożu o zbyt niskiej nośności,
- wyrób należy chronić przed zabrudzeniami (np. zaprawą murarską, pianą montażową, silikonem), które mogą spowodować jego uszkodzenie,
- w przypadku konieczności użycia pianki poliuretanowej, silikonu lub innych środków, należy bezwzględnie stosować się do zaleceń producentów zamieszczonych na opakowaniach



Niewłaściwy montaż może przyczynić się do powstania niebezpiecznych sytuacji dla użytkownika.



Rys. 3. Standardowe ustawienie kierunku otwierania piór w Pergoli SB400

Rysunki mają charakter poglądowy i nie odpisują wszystkich cech produktu, m.in. związanych z użytkowaniem uszczelek.

Do uszczelnień należy stosować wyłącznie uszczelniacz: **FIX ALL CRYSTAL** firmy Soudal lub produkt o równoważnych parametrach.

Dane techniczne (wg Producenta uszczelniacza):



- konsystencja	Pasta	Wydłużenie po zerwaniu	350% (ISO 37)
- czas tworzenia naskórka	ok. 4 min. (przy 23stC/ 50% RH)	Dopuszczalne odkształcenie	+/-20% (ISO 11600)
-szybkość utwardzania	Ok.4 mm/24h (przy 23st.C/ 50% RH)	Odporność termiczna (po utwardzeniu)	od -40 st.C do +90 st. C
- gęstość względna	1,05 g/cm <sup>3</sup>	Moduł elastyczności	0,6 N/mm <sup>2</sup> (ISO 37)
- twardość (Shore A)	38 +/- 5	Max. naprężenie	1,8 N/mm <sup>2</sup> (ISO 37)
Powrót elastyczny	>75% (ISO 7389)	Temp. aplikacji	od +5 st.C do +35 st. C

#### 4.5 NARZĘDZIA MONTAŻOWE

Instrukcja montażu, obsługi i bezpiecznego użytkowania po zalogowaniu dostępna jest na stronie internetowej [www.selt.com](http://www.selt.com)

**Wykaz:**

- wiertła do metalu i betonu,
- wiertarka udarowa,
- drabina / rusztowanie, dźwig, podnośnik koszowy, HDS,
- wkrętak,
- miara,
- młotek
- ołówek/pisak,
- poziomica,
- klucze płaskie,
- klucze trzpieniowe (imbusowe),
- lina do zabezpieczania / wciągania / zdejmowania elementów,
- klucz dynamometryczny.

Dodatkowo osoby wykonujące montaż wyrobu muszą być zaopatrzone w odpowiednie wyposażenie ochrony indywidualnej (takie m.in. jak ubranie ochronne, rękawice, kask, okulary ochronne i inne według indywidualnych warunków, takie m.in. jak zabezpieczenie wysokościowe).

Przykładowa zawartość kartonu z akcesoriami:

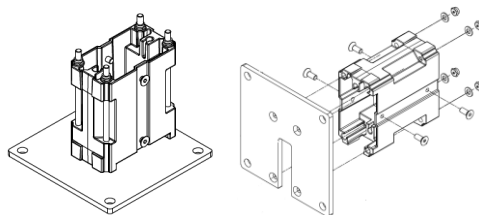
	<p>Zawartość (zależnie od wariantu):</p> <ul style="list-style-type: none"> <li>- stopy z kośćmi montażowymi</li> <li>- śruby nierdzewne M8x20 stożkowe z gn. imbusowym</li> <li>- wkręty St4,2 z łbem soczewkowym lakierowane (czarne)</li> <li>- śruby nierdzewne M5x20 z łbem walcowymi i gn. imbusowym + podkładki</li> <li>- sworznie uchwytu prowadzącego nierdzewne</li> <li>- tulejki ślizgowe tworzywowe duże</li> <li>- tulejki ślizgowe tworzywowe małe</li> <li>- pierścienie tworzywowe Clip (osadce duże)</li> <li>- pierścienie osadcze (Segera) nierdzewne małe</li> <li>- silikon (tuba) – Crystal Fix</li> <li>- sterownik + pilot (w opakowaniu producenta)</li> <li>- nakrętki wpuszczane nierdzewne M8 stożkowe</li> <li>- szpilki gwintowane nierdzewne M8</li> <li>- kratki ochronne na przelewy rynnowe</li> <li>- etui z pilotem i ulotką</li> <li>- uszczelka dla 1 pióra doszczelniającego</li> <li>- tworzywowe maskownice odpływów wraz z wkrętami nierdzewnymi ST4,2x19</li> <li>- wkręty do mocowania uchwytu silnika (w zależności od modelu) nierdzewne stożkowe łeb krzyżowy ST6,3x16-C-H</li> <li>- przelewy kątowe (tylko w pergolach z odpływem na bok)</li> </ul>
--	---



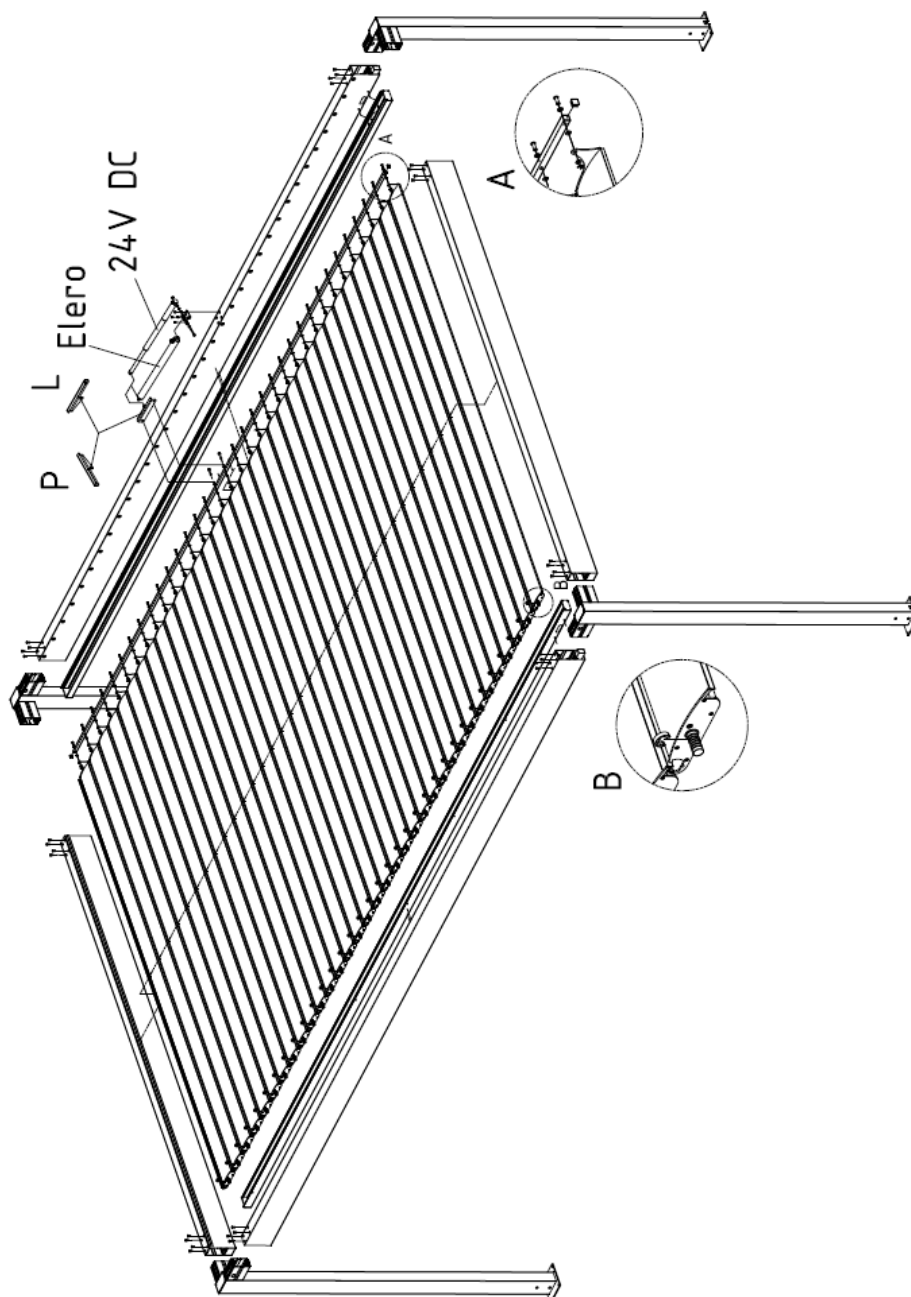
Silnik wraz z uchwytem silnika i uchwytem prowadzącym (wersja prawa lub lewa) nie jest dokręcany do belki z uwagi na wyeliminowanie ryzyka uszkodzenia kabla zasilającego (zależnie od modelu silnika). Należy go zamocować do wykonanych otworów na belce wzdłużnej **uwzględniając kierunek otwierania piór (zgodny lub przeciwny) i zmodyfikowany ruch tłoka silnika- chowanie przy domykaniu piór.**



Dla stóp pergoli oraz stóp i mocowania słupów pośrednich stosowane są łączniki odlewane posiadające od strony blachy fabryczne mysie nory na szerokim i wąskim boku łącznika.

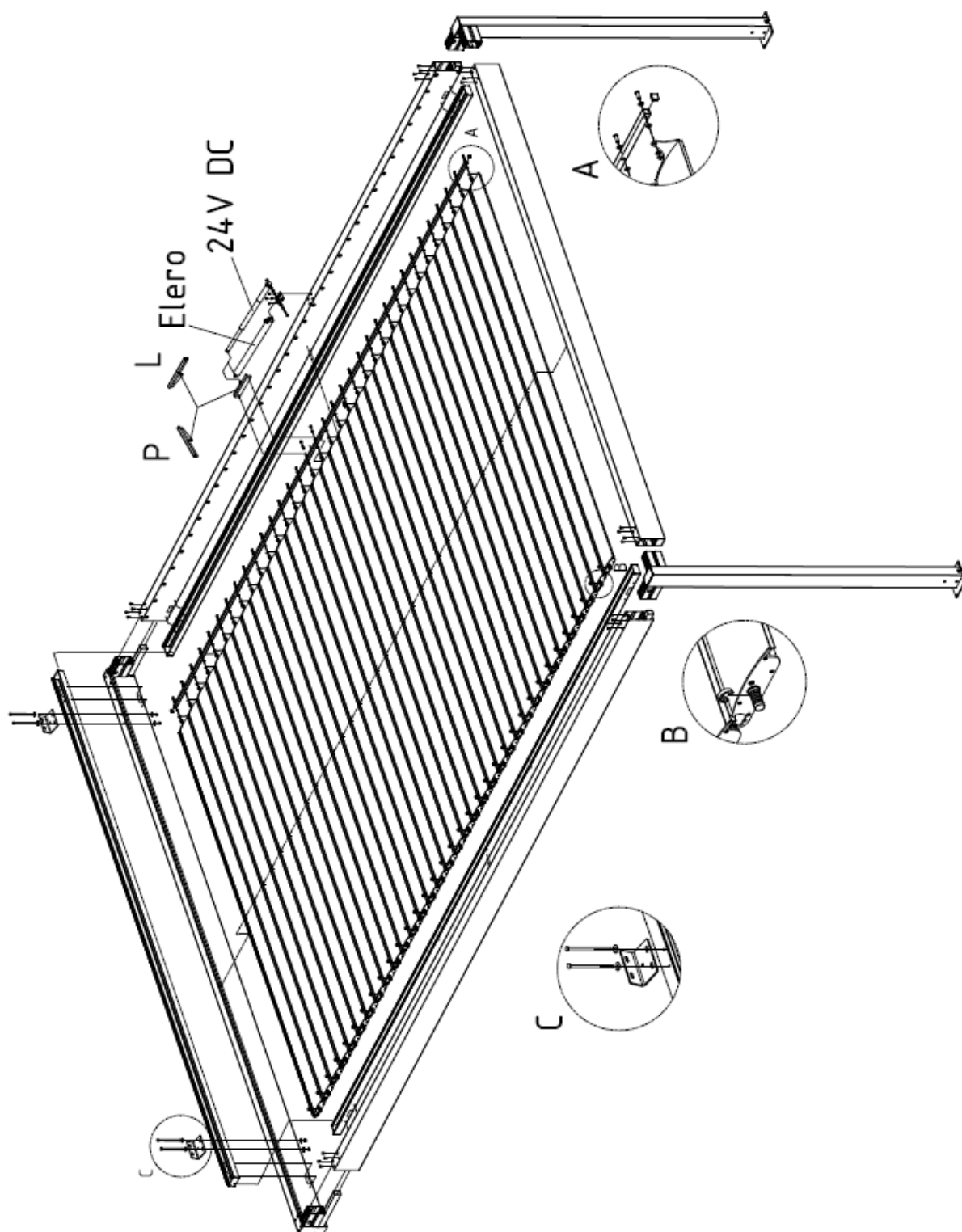


#### 4.6 MONTAŻ

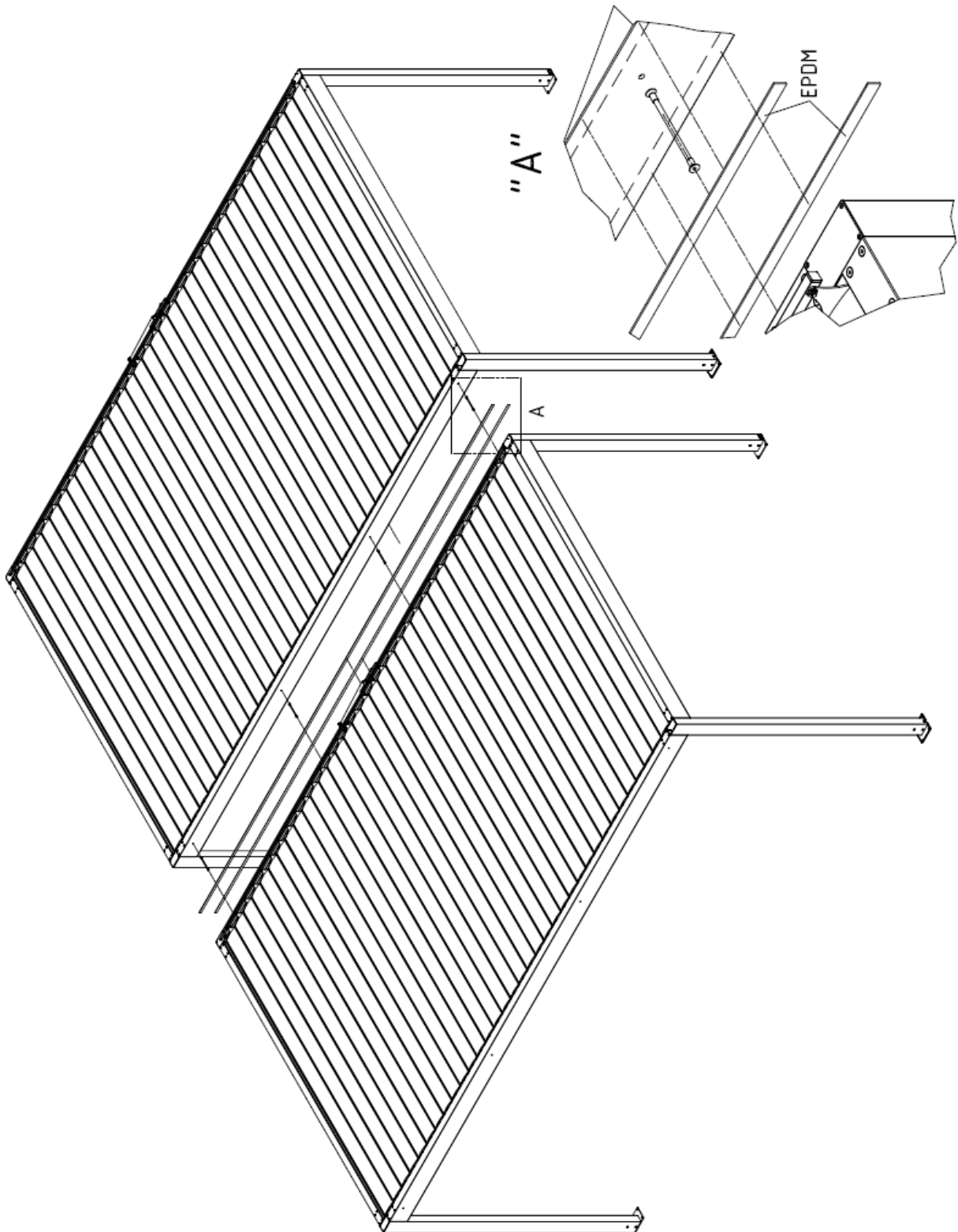


Rys. 4a. Widok montażu elementów Pergoli SB400 wolnostojącej.





Rys. 4b. Widok montażu elementów Pergoli SB400 przyściennej.



Rys. 5. Widok montażu modułów Pergoli SB400.



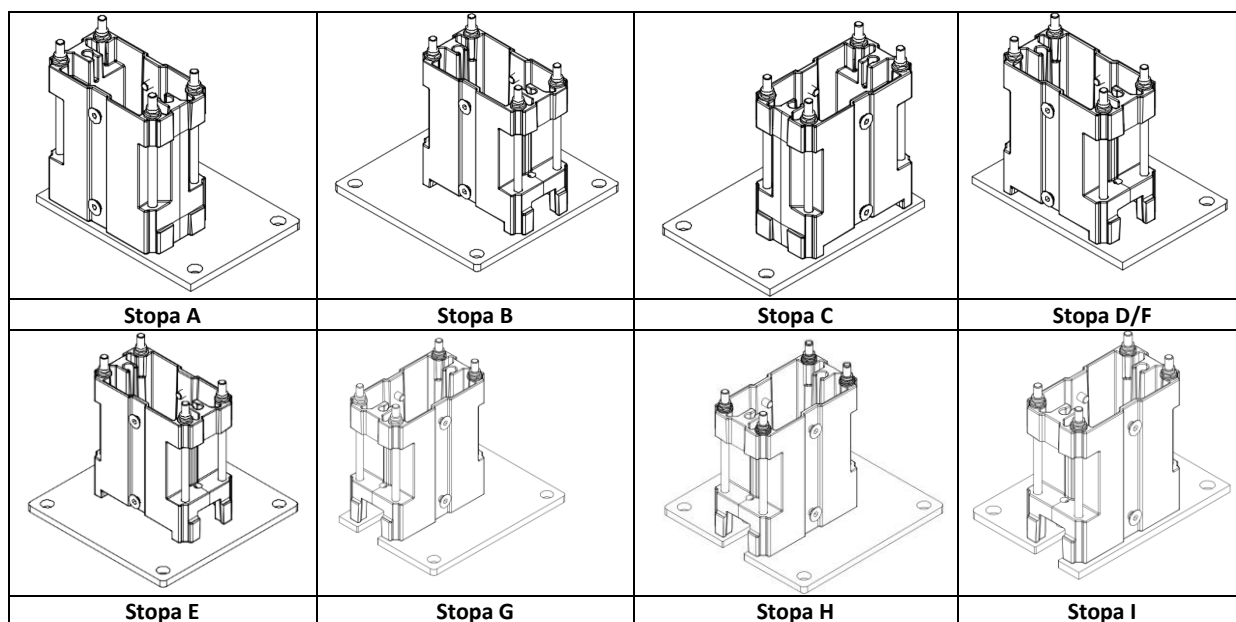
**Uwaga:**



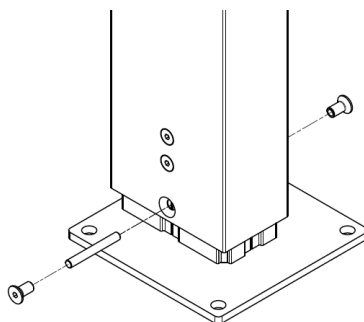
- Przed przystąpieniem do montażu należy zweryfikować stan wizualny opakowania elementów dostarczonych do montażu, stan wizualny elementów oraz ich kompletność. Za uszkodzenia powstałe po odbiorze (przejściu ryzyka) SELT Sp. z o.o. nie ponosi odpowiedzialności
- Elementy dostarczone są w opakowaniu i osłonie ze sterca celem zabezpieczenia w trakcie montażu.
- Akcesoria (stopy, śruby, wkręty, pierścienie osadcze małe i duże, pierścienie ślizgowe małe i duże, sworznie piór, silikon, instrukcja montażu) pakowane są w kartony.



Rys. 6. Oznaczenie rodzajów stóp (widok z góry) pergoli SB400.



**Uwaga:** powyższe rodzaje stóp można zamówić w odmianie z liniowo regulowaną wysokością w zakresie 0-50 mm.



Rys. 7. Rodzaje stóp pergoli SB400.

**Uwaga:**

- Przed przystąpieniem do zakotwienia należy sprawdzić poprawność zmontowania konstrukcji nośnej, poprzez zweryfikowanie przekątnych między słupami oraz całej konstrukcji nośnej i w razie konieczności skorygować ustawienie konstrukcji.
- Zmontowaną konstrukcję nośną należy trwale przytwierdzić do podłoża w miejscu przeznaczenia poprzez zakotwienie stóp, za pomocą kotew zapewniających stabilne zamocowanie. Dobór zakotwienia należy powierzyć każdorazowo uprawnionemu projektantowi. Do przykręcenia stopy do podłoża zalecamy śruby / kotwy o średnicy 12 mm.

Kierunek otwarcia piór	PRZÓD	ŚRODEK PERGOLI	TYŁ
ZGODNY			
PRZECIWNY			

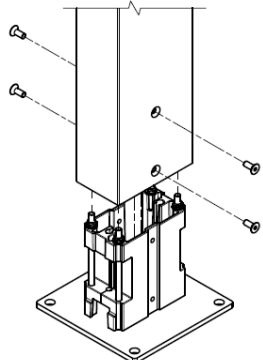
Rys. 8a. Ustawienie belek poprzecznych pergoli SB400.



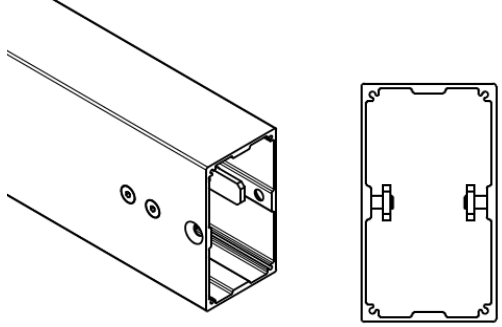
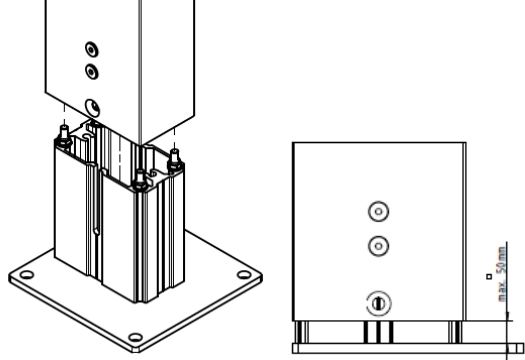
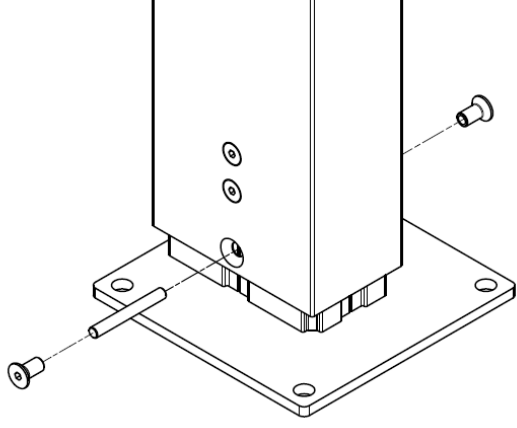
Belki posiadają na swoich końcach w obszarze kości specjalne otwory  $\varnothing 30$  dla rozprowadzenia kabli (rys. 8b). Przed złożeniem belek pergoli należy wprowadzić kable do wnętrza belek (rys. 8a-prawy).

Rys. 8b. Otwory dla okablowania

#### 4.6.1 MONTAŻ STÓP ZWYKŁYCH

	<ol style="list-style-type: none"> <li>1. Zamontować wszystkie stopy do odpowiednich rodzajów słupów. Skręcić obustronnie śrubami stożkowymi z gniazdem imbusowym M8x20 (rys. 9).</li> <li>2. Dla stóp z odpływem ustawić odpowiednio wycięcia spodu blachy i mysiej nory dla odpływu wody w słupie i stopie.</li> </ol> <p>Rysunek 9</p>
---	---

#### 4.6.2 MONTAŻ STÓP REGULOWANYCH

	<ol style="list-style-type: none"> <li>1. Montaż możliwy jest jedynie dla słupów z przystosowanym owierceniem (z dodatkowym trzecim otworem przy dolnej krawędzi słupa)-rys. 10 lewy. Rozmieścić wszystkie stopy dla odpowiednich rodzajów słupów (zgodnie z arkuszem zamówienia).</li> <li>2. Na szerszym boku słupa do dwóch wyżej położonych otworów wprowadzić od zewnątrz śruby stożkowe M8x20 z gniazdem imbusowym. Od wewnątrz słupa wkręcać je do wspólnego nierdzewnego płaskownika dociskowego. Pozostawić luz dla wsunięcia w kość stopy (rys. 10-prawy). Powtórzyć czynność na przeciwległej ścianie słupa.</li> </ol> <p>Rysunek 10</p>
	<ol style="list-style-type: none"> <li>3. Profil słupa z płaskownikami dociskowymi nasuwać na kość tak, aby śruby mocujące weszły w szczeliny w kości oraz płaskowniki dociskowe wsunęły się od wewnętrznej strony kości (rys. 11-lewy). Zakres regulacji wysuwu pozwala uzyskać szczelinę między spodem profilu słupa a górą blachy w przedziale 0 do 50 mm (rys. 11-prawy).</li> <li>4. Nasunąć słup na kość z zachowaniem dopuszczalnego zakresu szczeliny i dokręcać momentem 17 Nm.</li> </ol> <p>Rysunek 11</p>
	<ol style="list-style-type: none"> <li>5. Docelową stabilizację wysuwu stóp zalecamy wykonać po całkowitym zmontowaniu ramy i sprawdzeniu pionowości słupów, wypoziomowania belek oraz zgodności przekątnych. <b>Dla lokalizacji przy ścianie docelowy przewiert wykonać przez dosunięciem do ściany.</b></li> <li>6. Po ustaleniu wybranego wysuwu i dokręceniu śrub M8 oraz zakończeniu montażu ramy wykonać przewiert kości na przelot wiertłem fi 10,5 poprzez dolny otwór słupa.</li> <li>7. Założyć obustronnie nakrętki tulejowe M8 ze szpilką gwintowaną M8 i skręcić momentem 17 Nm (rys. 12).</li> </ol> <p>Rysunek 12</p>

## 4.6.3 MONTAŻ RAMY

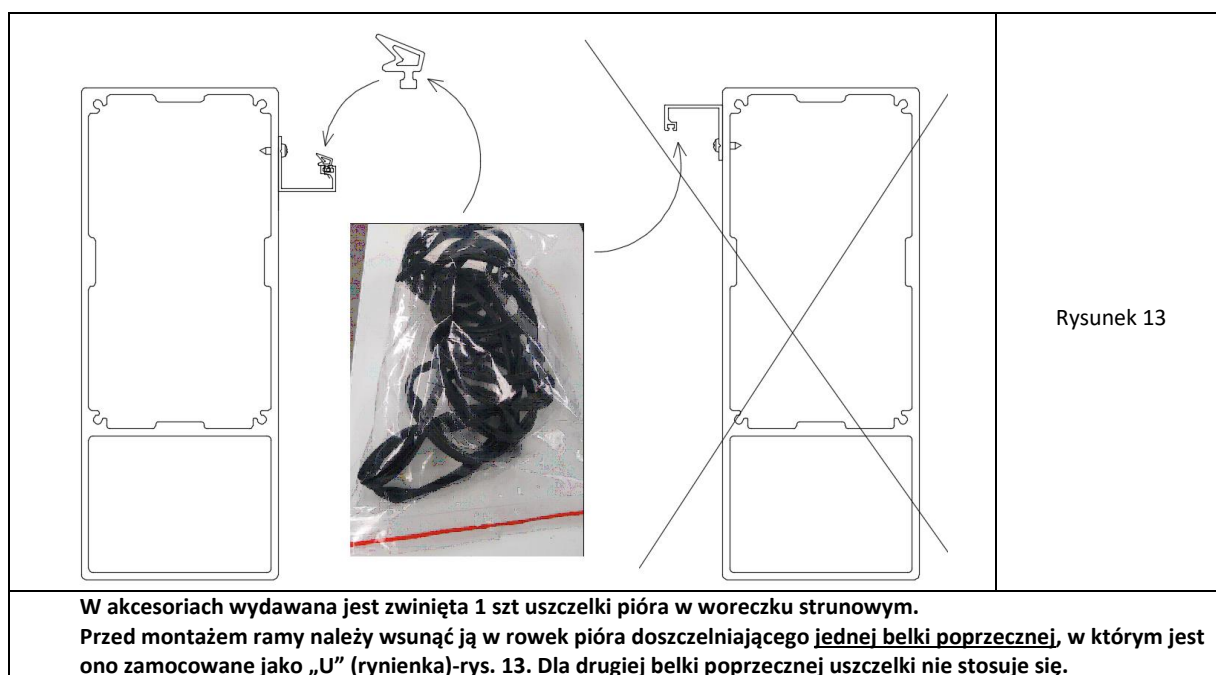


**UWAGA:** Elementy konstrukcji nośnej podczas montażu należy zabezpieczyć przed przewróceniem lub upadkiem na osoby dokonujące montażu. Zmontowaną konstrukcję nośną (ramę) należy ustawić we właściwym miejscu i **zakotwić do podłoża odpowiednim wyrobem mocującym**. Sugerowane kotwy w rozmiarze M12. Zakup i dobór elementów do zakotwienia konstrukcji należy do kupującego system.

**UWAGA:** W przypadku widocznej nierównoległości krawędzi belki i słupa (rys. 12a) można ją skorygować:

- sprawdzić równość przekątnych w pergoli i ew. poprawić ustawienie spodu słupa
- zdjąć belkę z wkładki/kości, poluzować śruby M8 mocujące wkładkę/kość do słupa i uderzeniem młotka przesunąć odstający koniec wkładki w odpowiednim kierunku. Ponownie dokręcić wkładkę. Uzupelnąć lub wykonać nowe uszczelnienie po obwodzie belki. Nakładać belkę, aby jej płaszczyzna licowała się ze słupem.

Rysunek 12a



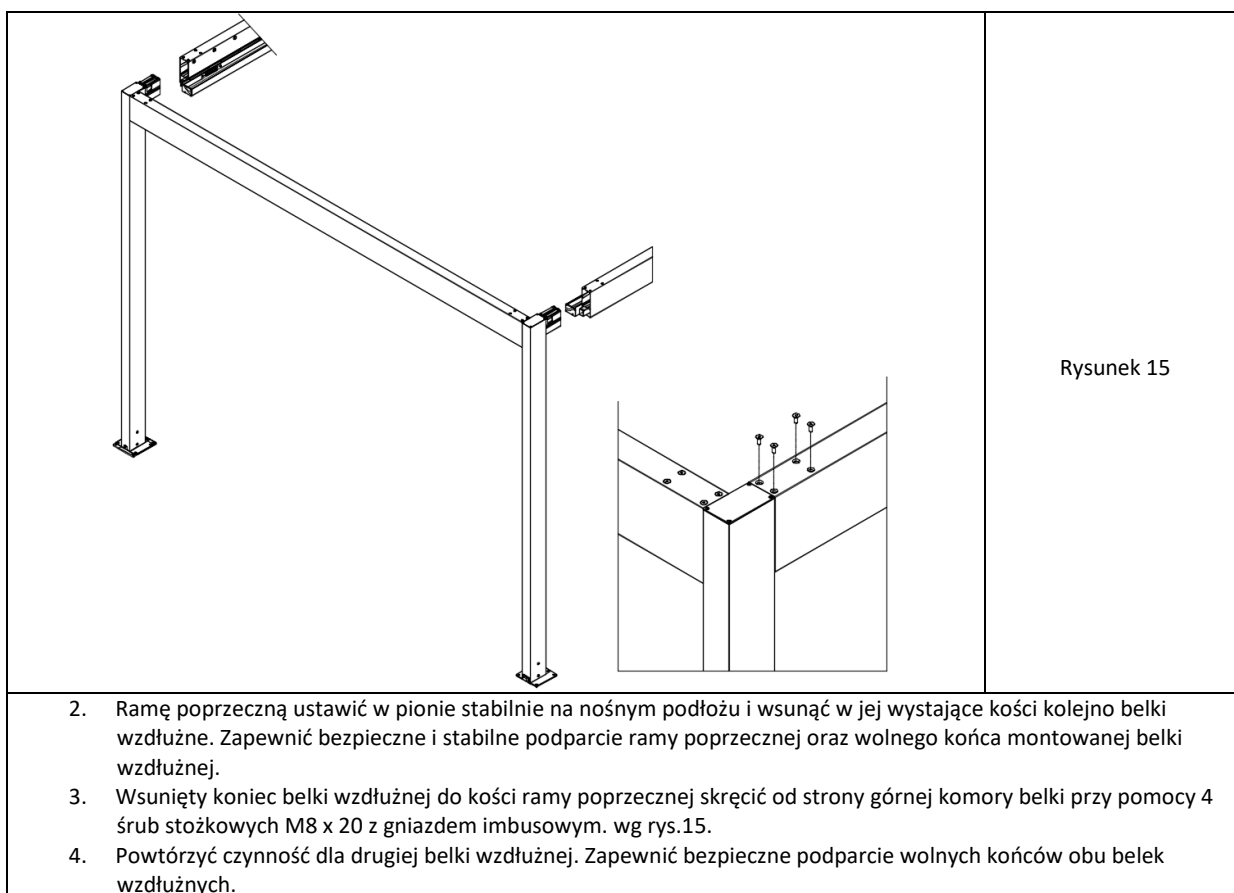
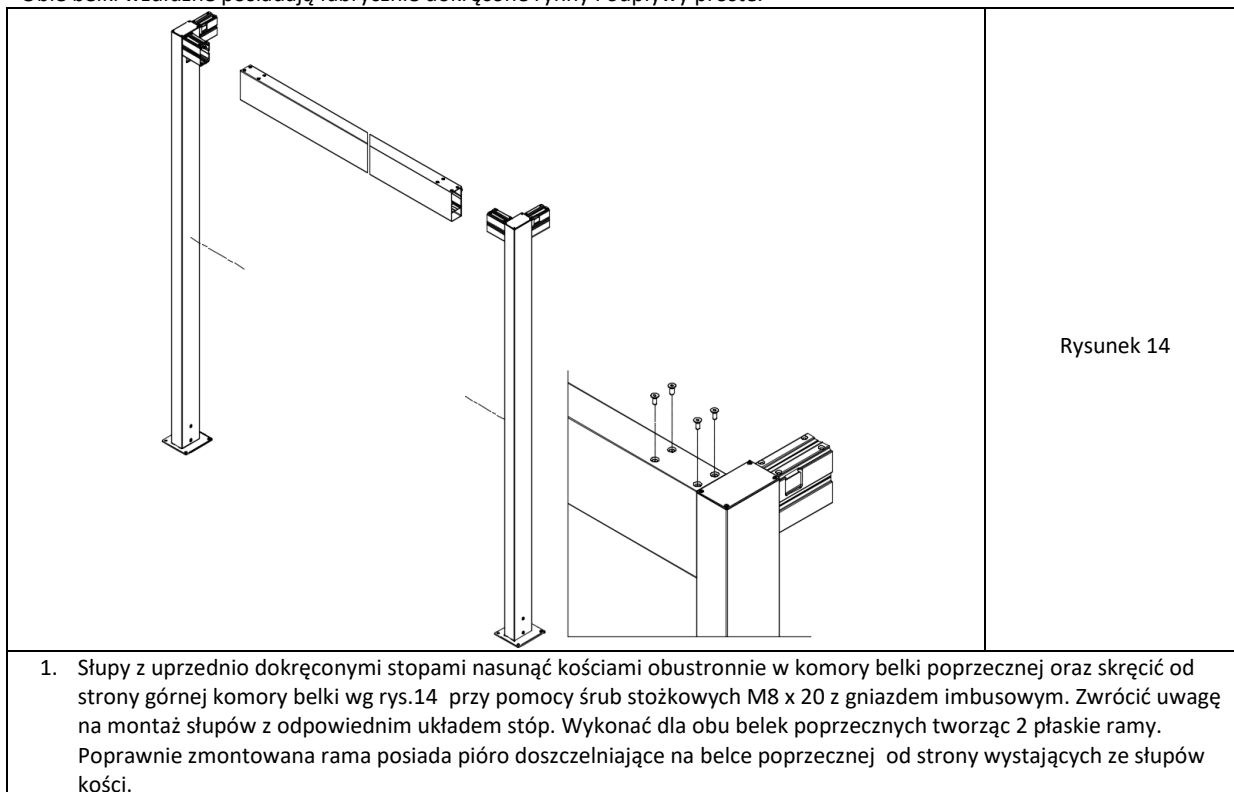
Rysunek 13

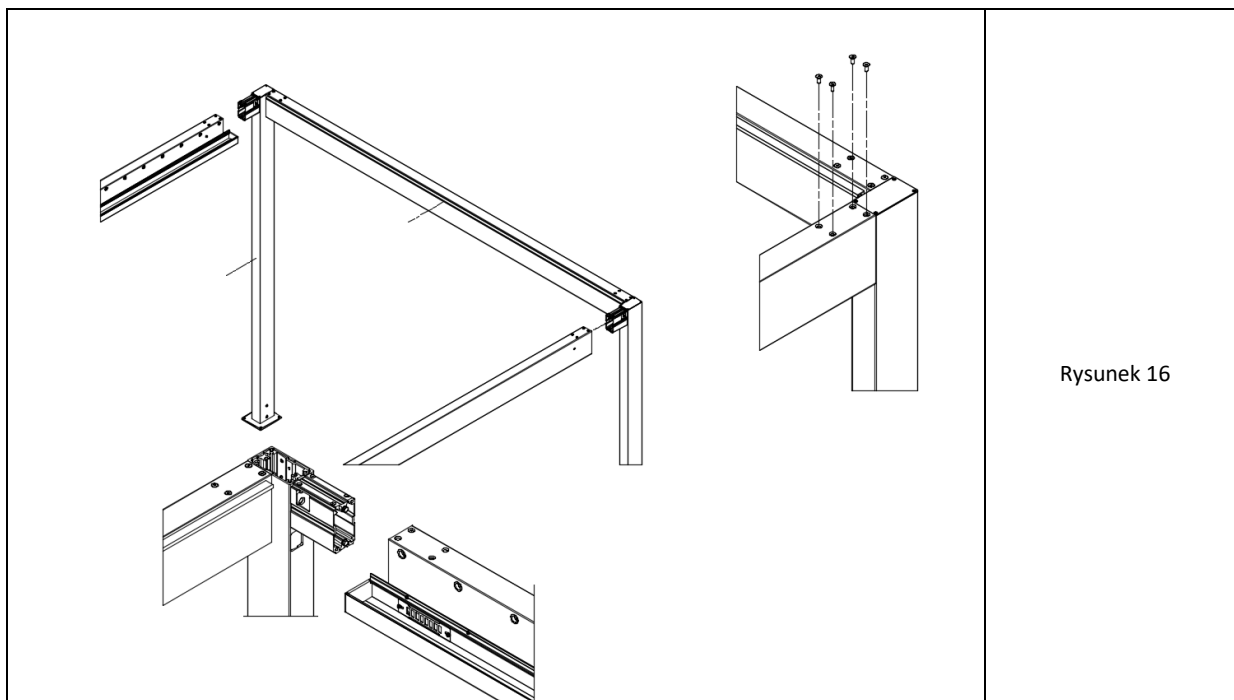
W akcesoriach wydawana jest zwinięta 1 szt uszczelki pióra w woreczku strunowym.

Przed montażem ramy należy wsunąć ją w rowek pióra doszczelniającego jednej belki poprzecznej, w którym jest ono zamocowane jako „U” (rynienka)-rys. 13. Dla drugiej belki poprzecznej uszczelki nie stosuje się.

## 4.6.3.1 WERSJA WOLNOSTOJĄCA 2 RYNNY

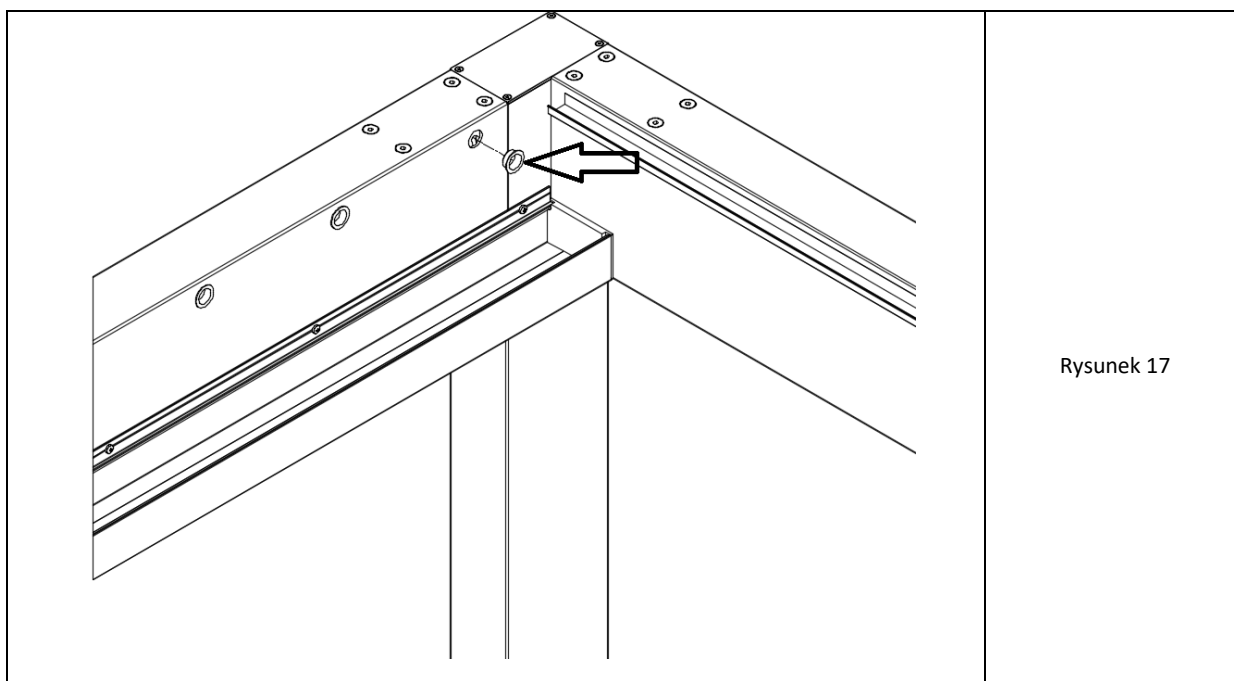
Obie belki wzdłużne posiadają fabrycznie dokręcone rynny i odpływy proste.





Rysunek 16

5. Drugą ramę poprzeczną należy wsunąć jednocześnie w wolne końce obu belek wzdłużnych.
  6. Wsunięte końce belek wzdłużnych do kości ramy poprzecznej skręcić od strony górnej komory belki przy pomocy śrub stożkowych M8 x 20 z gniazdem imbusowym, wg rys.16.
- Uwaga:** słupy z odpływem posiadają pod kością kwadratowy otwór (rys. 16 dolny). Przy wsuwaniu belek wzdłużnych na końcach wystają z belek prostokątne profile odpływowe. Przy osadzaniu należy je ostrożnie wprowadzać w profil słupa.

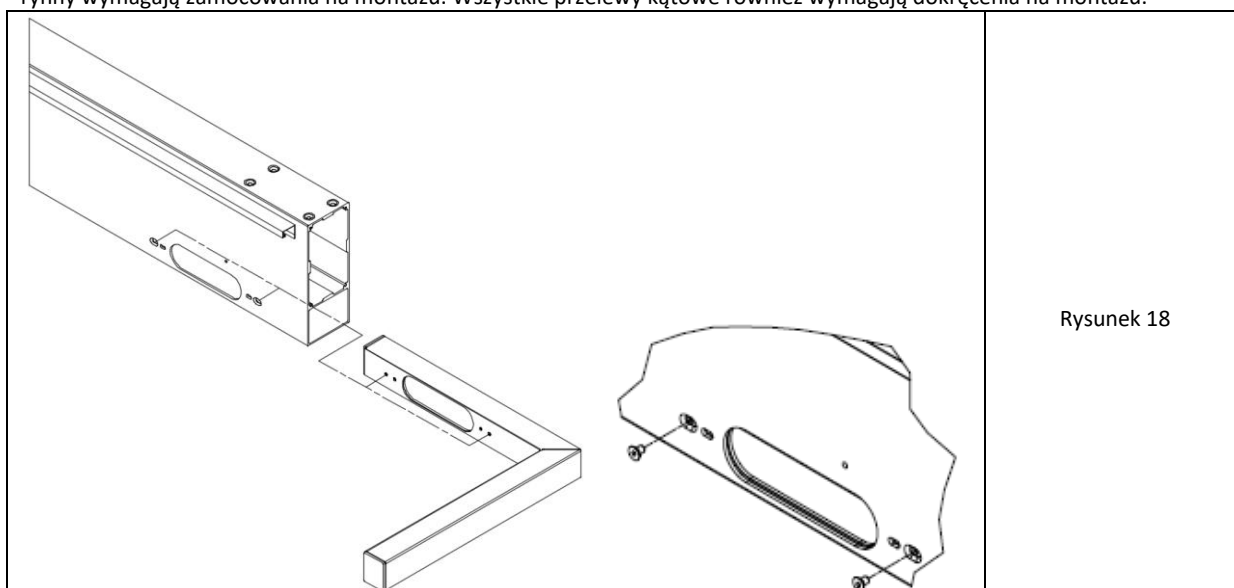


Rysunek 17

7. W skrajnych otworach na obu końcach belek wzdłużnych należy nabić młotkiem na bocznej ścianie tworzywowe pierścienie ślizgowe (rys. 17).
8. Sprawdzić pionowość słupów oraz spoziomowanie belek i zgodność obu przekątnych słupów i wierzchu ramy pergoli.
9. W przypadku stóp regulowanych wykonać spoziomowanie i ostateczne przewiercenie kości w celu zablokowania wybranego wysunięcia stopy.
10. W przypadku stóp zlicowanych odrysować ostateczne położenie stóp i kotew.
11. Wykonać zakotwienie wyrobu do podłoża (kotwy nie są dostarczane przez SELT). Rozmiar kotew M12.

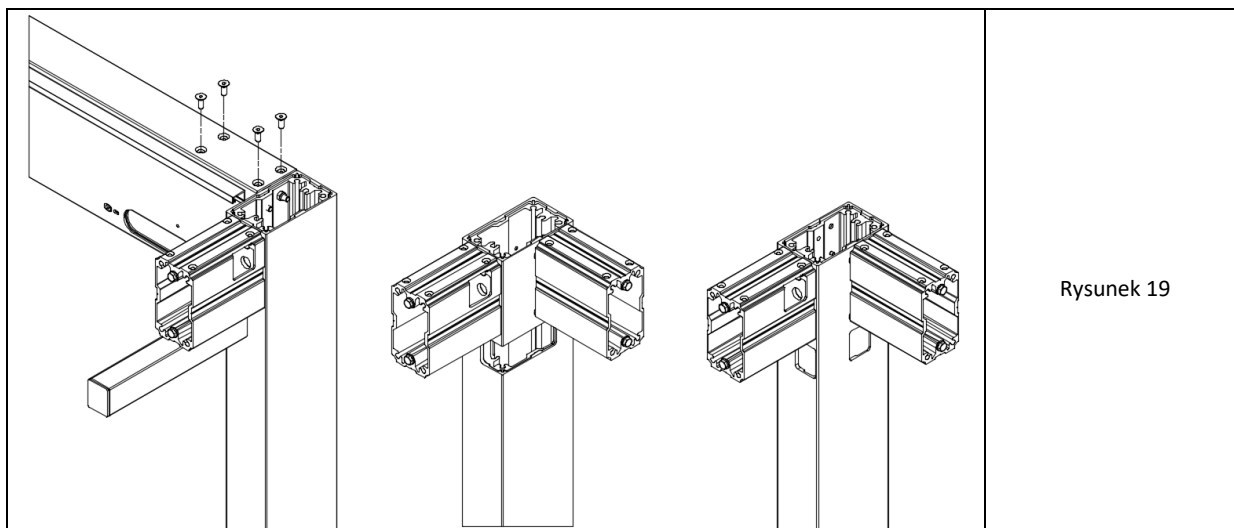
## 4.6.3.2 WERSJA WOLNOSTOJĄCA 4 RYNNY

Belka wzdłużna bez przelewów kątowych posiada fabrycznie dokręconą rynnę oraz odpływy proste. Do pozostałych belek rynny wymagają zamocowania na montażu. Wszystkie przelewy kątowe również wymagają dokręcenia na montażu.



Rysunek 18

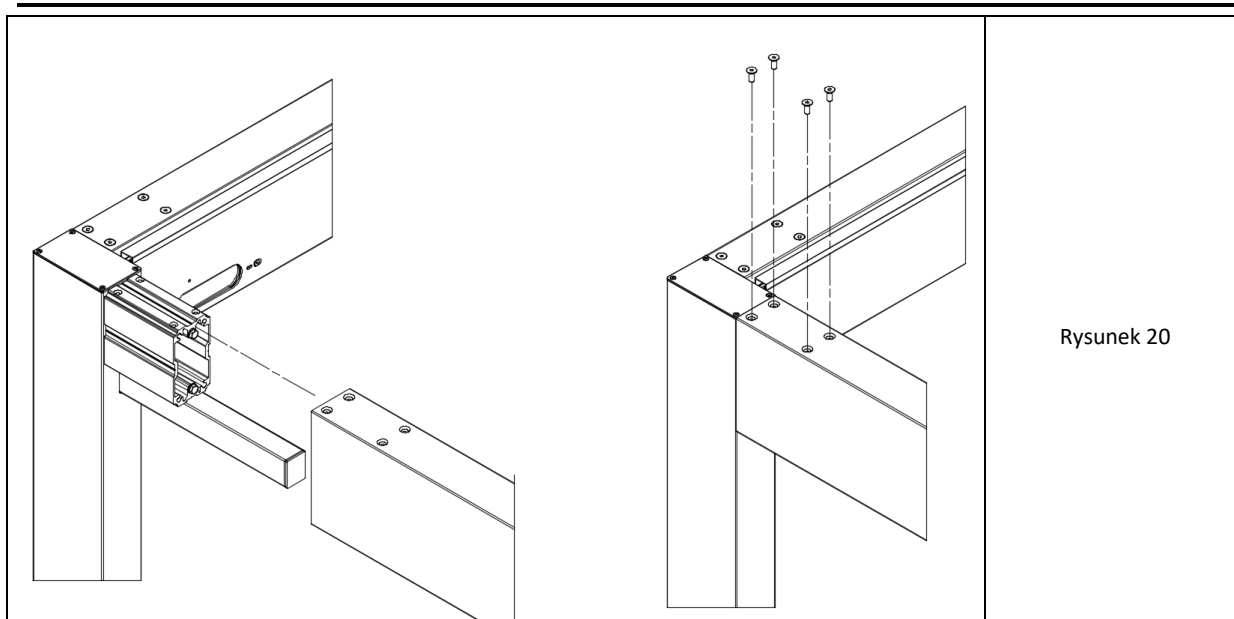
1. Do dolnej komory belki poprzecznej na końcu bez odpływu prostego wsunąć przelew kątowy tak, aby strona z fasolowym wycięciem pokryła się z otworem w belce. Przez wsunięciem na piance EPDM przelewu nałożyć dodatkowo pasmo silikonu szczelnie wokół krawędzi otworu fasolowego oraz wokół obu małych otworów na jego końcach.
2. Wsuwając unikać starcia warstwy uszczelnienia i dopiero po wyrównaniu obrysów fasol przyłożyć EPDM do ścianki belki. Dokręcić 2 śrubami stożkowymi M5x8 (w zewnętrznych otworach fasolkowych z pogłębieniami) (rys.18).



Rysunek 19

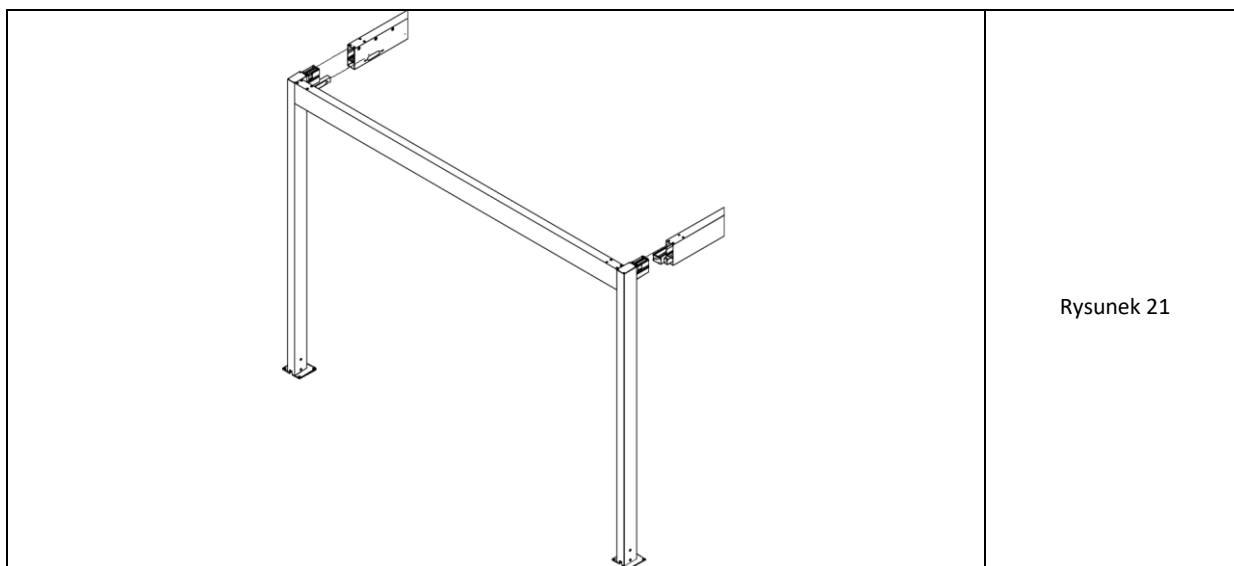
3. Do belki poprzecznej nasuwać na obu końcach słupy (z zamontowanym uprzednio stopami) i skręcać od strony górnej komory belki przy pomocy 4 śrub stożkowych M8 x 20 z gniazdem imbusowym (rys. 19-lewy).
4. Od strony przelewów kątowych słupy posiadają pod kącie wycięcia narożne obu ścianek (rys. 19-środkowy), a przy odpływach prostych prostokątne osobne okna (rys. 19-prawy).
5. Zmontować obie ramy poprzeczne.
6. Komory belki wzdłużnej od strony bez słupa odpływowego wsunąć przelew kątowy tak, aby strona z fasolowym otworem pokryła się z otworem w belce. Przez wsunięciem na piance EPDM nałożyć dodatkowo pasmo silikonu szczelnie wokół krawędzi otworu fasolowego oraz małych otworów M5 na jego końcach.
7. Wsuwając unikać starcia warstwy uszczelnienia i dopiero po wyrównaniu obrysów fasol przyłożyć EPDM do ścianki belki. Dokręcić 2 śrubami stożkowymi M5x8 (w zewnętrznych otworach fasolkowych z pogłębieniami) (rys.18).





Rysunek 20

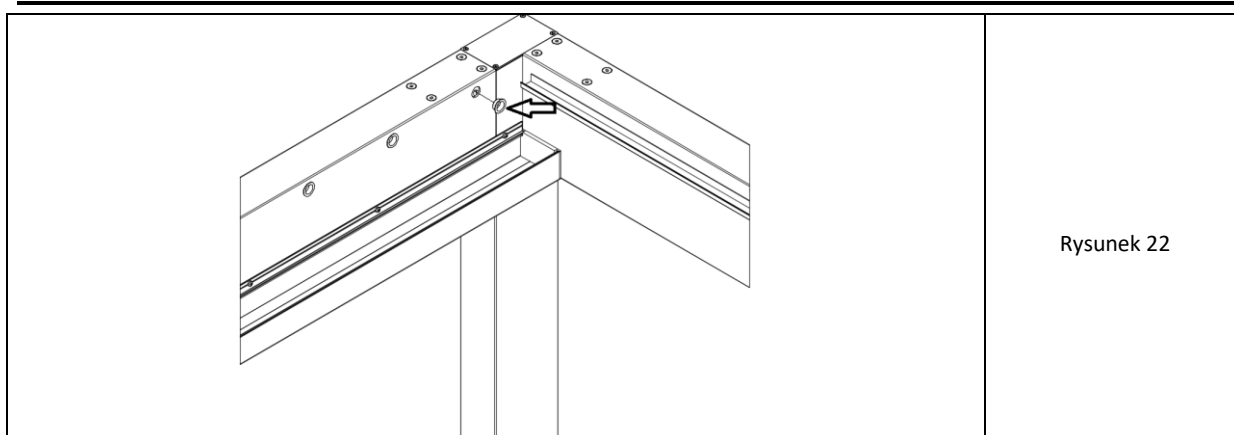
8. Na kości słupów ramy poprzecznej od strony przelewu kątowego nasunąć belkę wzdłużną (rys. 20-lewy).
9. Przez wsunięcie na piance EPDM przelewu nałożyć dodatkowo pasmo silikonu szczelnie wokół krawędzi otworu fasolowego oraz wokół obu małych otworów na jego końcach.
10. Wsuwając unikać starcia warstwy uszczelnienia i dopiero po wyrównaniu obrysów fasol przyłożyć EPDM do ścianki belki. Dokręcić przelew 2 śrubami stożkowymi M5x8 (w zewnętrznych otworach fasolkowych z pogłębieniami) (rys.20-prawy).
11. Dokręcić belkę wzdłużną do kości słupa od strony górnej komory belki przy pomocy 4 śrub stożkowych M8 x 20 z gniazdem imbusowym (rys. 20-prawy).
12. Zabezpieczyć stabilność ramy oraz podeprzeć wolny koniec nałożonej belki wzdłużnej.
13. Na drugi koniec ramy zakładać drugą belkę wzdłużną z odpływem prostym. Skręcić śrubami- pkt. 11.
14. Podeprzeć wolny koniec drugiej belki wzdłużnej.



Rysunek 21

15. Na wolne końce belek wzdłużnych nasuwać drugą ramę poprzeczną (rys. 21).
16. Przez wsunięcie na piance EPDM przelewu kątowego nałożyć dodatkowo pasmo silikonu szczelnie wokół krawędzi otworu fasolowego oraz wokół obu małych otworów na jego końcach.
17. Wsuwając unikać starcia warstwy uszczelnienia i dopiero po wyrównaniu obrysów fasol przyłożyć EPDM do ścianki belki. Dokręcić przelew 2 śrubami stożkowymi M5x8 (w zewnętrznych otworach fasolkowych z pogłębieniami) (rys.18-prawy).
18. Równocześnie wsuwać drugą belkę wzdłużną wprowadzając odpływ prosty do okna pod kością w ramie poprzecznej.
19. Dokręcić obie belki wzdłużne do kości słupów drugiej ramy poprzecznej od strony górnej komory belki, każde przy pomocy 4 śrub stożkowych M8 x 20 z gniazdem imbusowym.



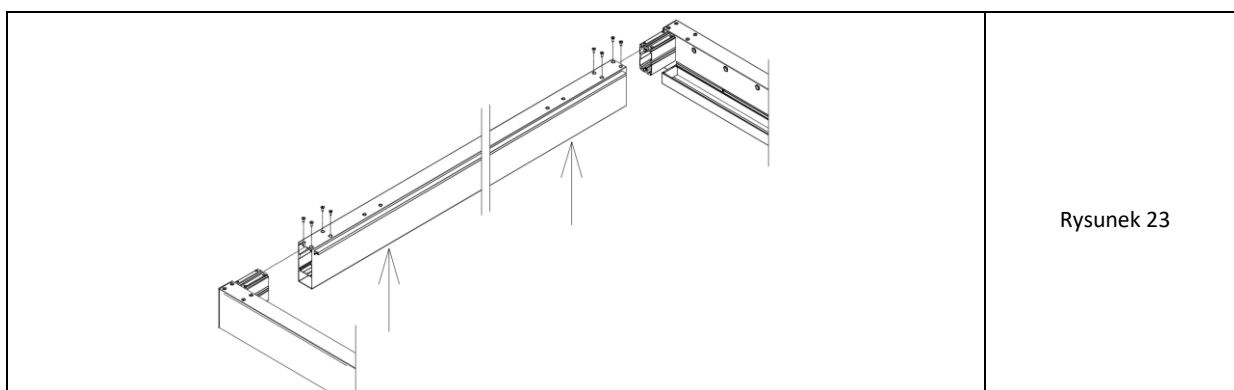


Rysunek 22

20. W skrajnych otworach na obu końcach belek wzdłużnych należy nabiciem młotkiem na bocznej ścianie tworzywowe pierścienie ślizgowe (rys. 22).
21. Sprawdzić pionowość słupów oraz spoziomowanie belek i zgodność obu przekątnych słupów i wierzchu ramy pergoli.
22. W przypadku stóp regulowanych wykonać spoziomowanie i ostateczne przewiercenie kości w celu zablokowania wybranego wysunięcia stopy.
23. Wykonać zakotwienie wyrobu do podłoża (kotwy nie są dostarczane przez SELT). Rozmiar kotew M12.

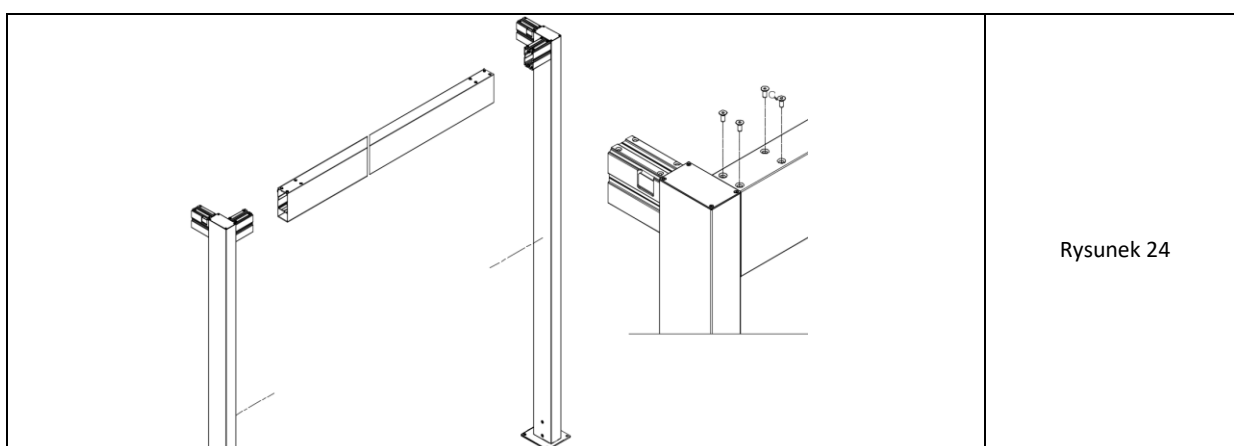
#### 4.6.3.3 WERSJA PRZYŚCIENNA 2 RYNNY

Obie belki wzdłużne posiadają fabrycznie dokręconą rynnę oraz odpływy proste.



Rysunek 23

1. Belkę przyścienną poprzeczną podeprzeć montażowo w docelowym położeniu.
2. Belki wzdłużne wsuwać kolejno do obu końców kością do komory belki przyściennej (rys.23).
3. Podeprzeć wolne końce belek. Skręcić naroża od góry na 4 śruby stożkowe z gniazdem imbusowym M8x20.



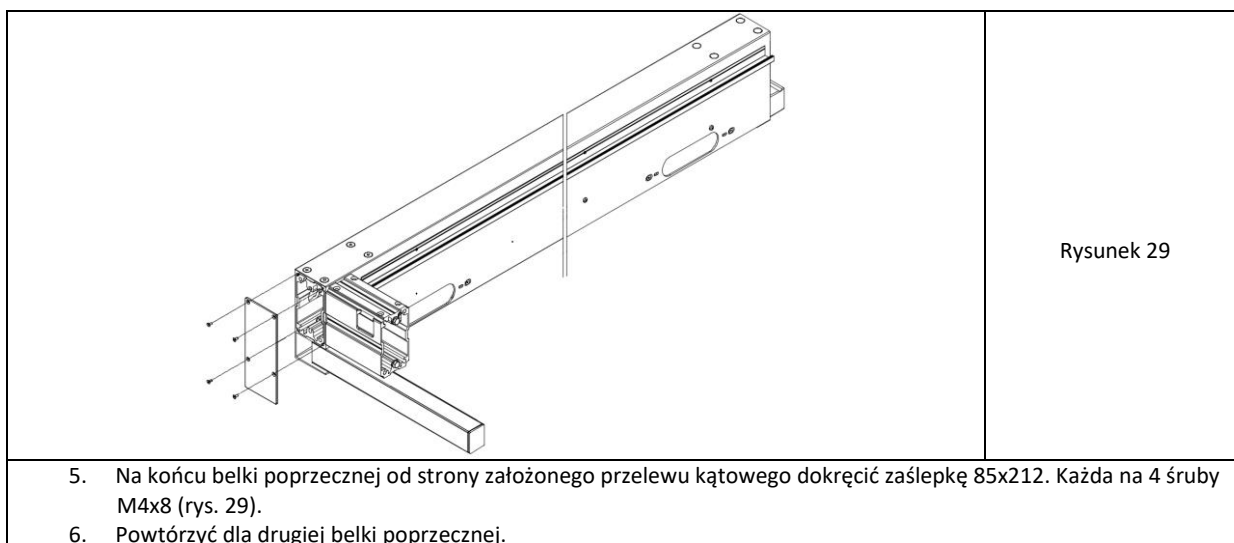
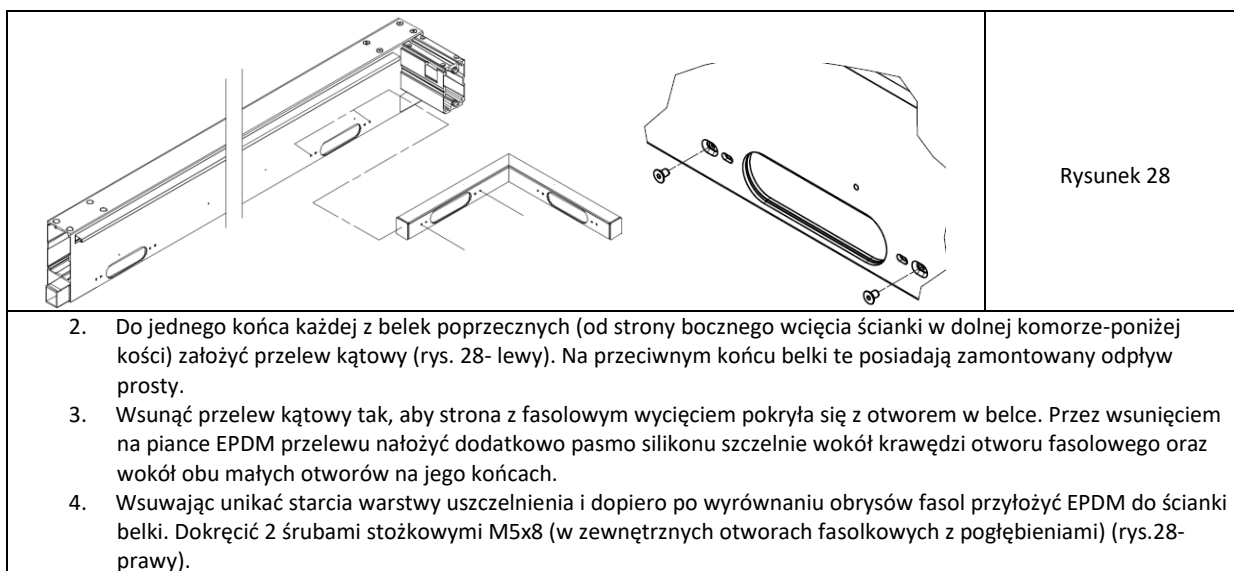
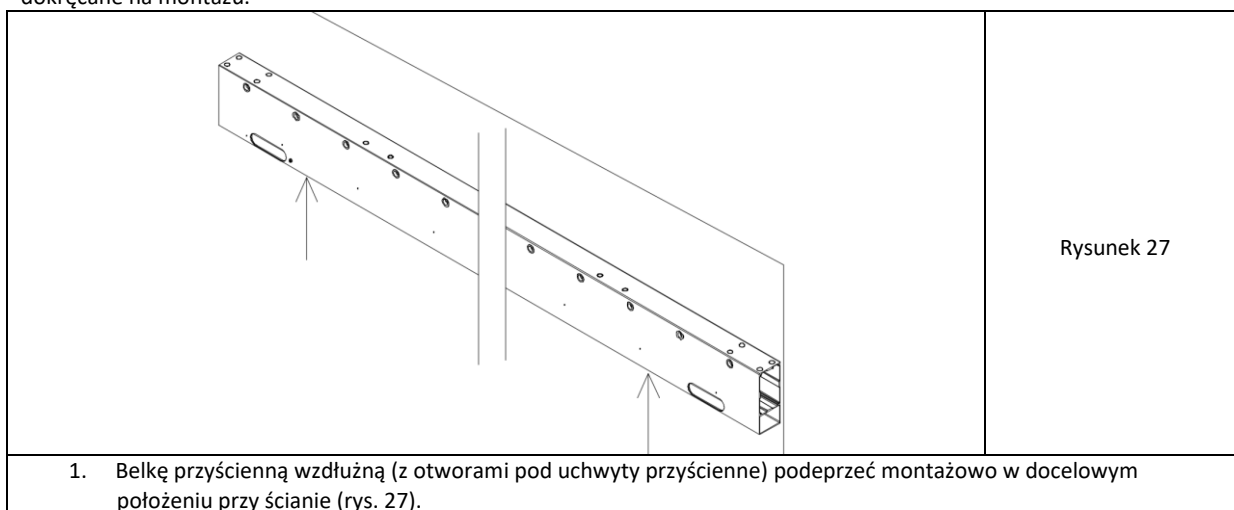
Rysunek 24

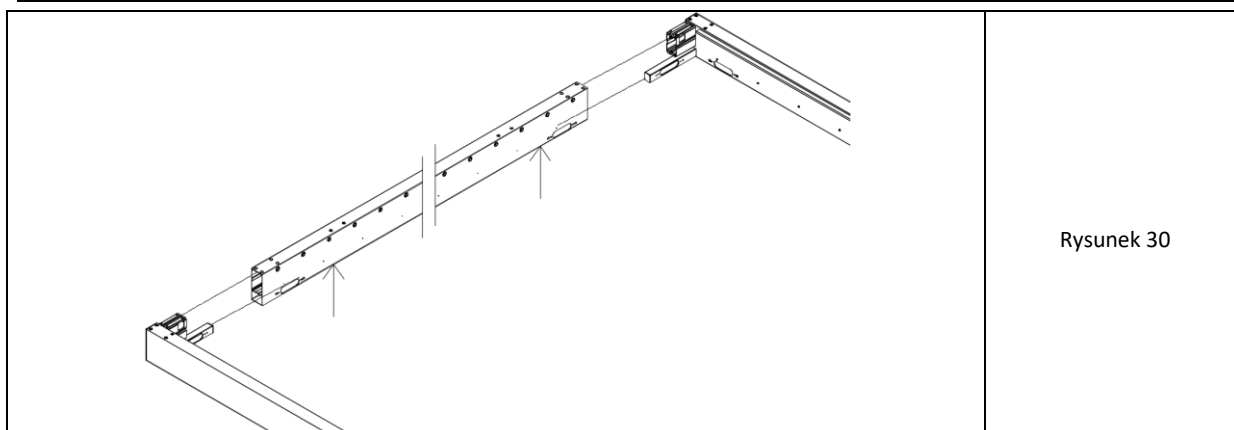
4. Scalić oddzielnie ramę poprzeczną poprzez wsunięcie na leżące do belki poprzecznej (tej bez owierceń przyściennych) na obu końcach uprzednio scalonych słupów (rys. 24 lewy). Zwrócić uwagę na poprawne ustawienie odpływów i rodzajów stóp.
5. Narożniki skręcić od góry śrubami jak w pkt 3 (rys. 24-prawy).



4.6.3.4 WERSJA PRZYŚCIENNA 4 RYNNY

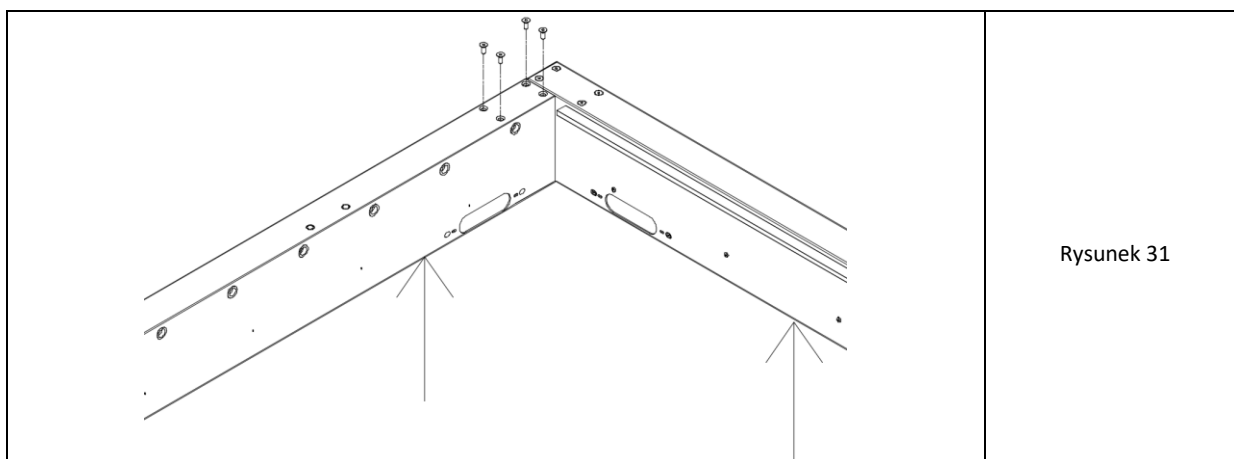
Belka wzdłużna z odpływami posiada fabrycznie dokręconą rynnę oraz odpływy proste. Pozostałe rynny i przelewy kątowe dokręcane na montażu.





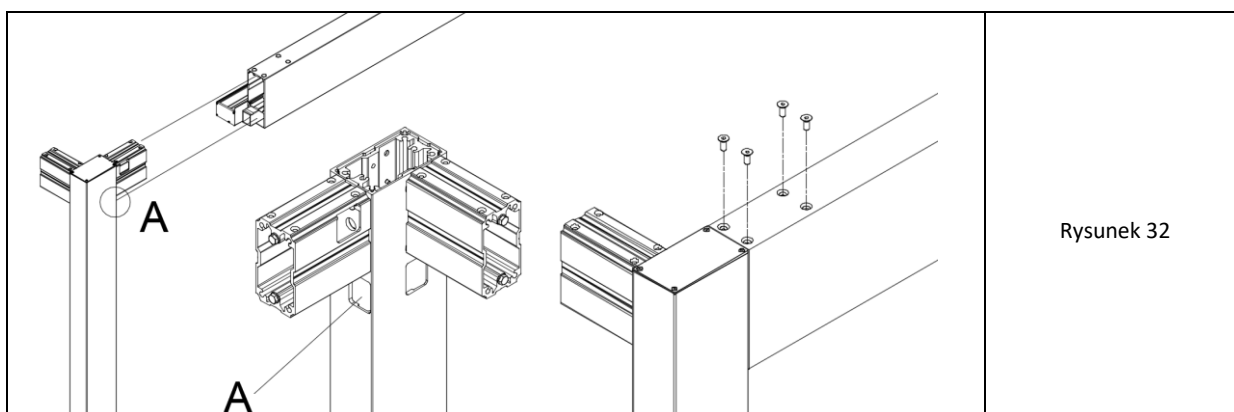
Rysunek 30

7. Obie belki poprzeczne kolejno wsuwać do końców zamocowanej na ścianie belki wzdłużnej – kością do górnej komory oraz ramieniem przelewu kąтового do dolnej komory zaślepka przylega do ściany)-rys.30.
8. Wsunąć przelew kątowy tak, aby strona z fasolowym wycięciem pokryła się z otworem w belce wzdłużnej. Przez wsunięcie na piance EPDM przelewu nałożyć dodatkowo pasmo silikonu szczelnie wokół krawędzi otworu fasolowego oraz wokół obu małych otworów na jego końcach.
9. Wsuwając unikać starcia warstwy uszczelnienia i dopiero po wyrównaniu obrysów fasol przyłożyć EPDM do ścianki belki. Dokręcić 2 śrubami stożkowymi M5x8 (w zewnętrznych otworach fasolkowych z pogłębieniami) (patrz rys.28-prawy).



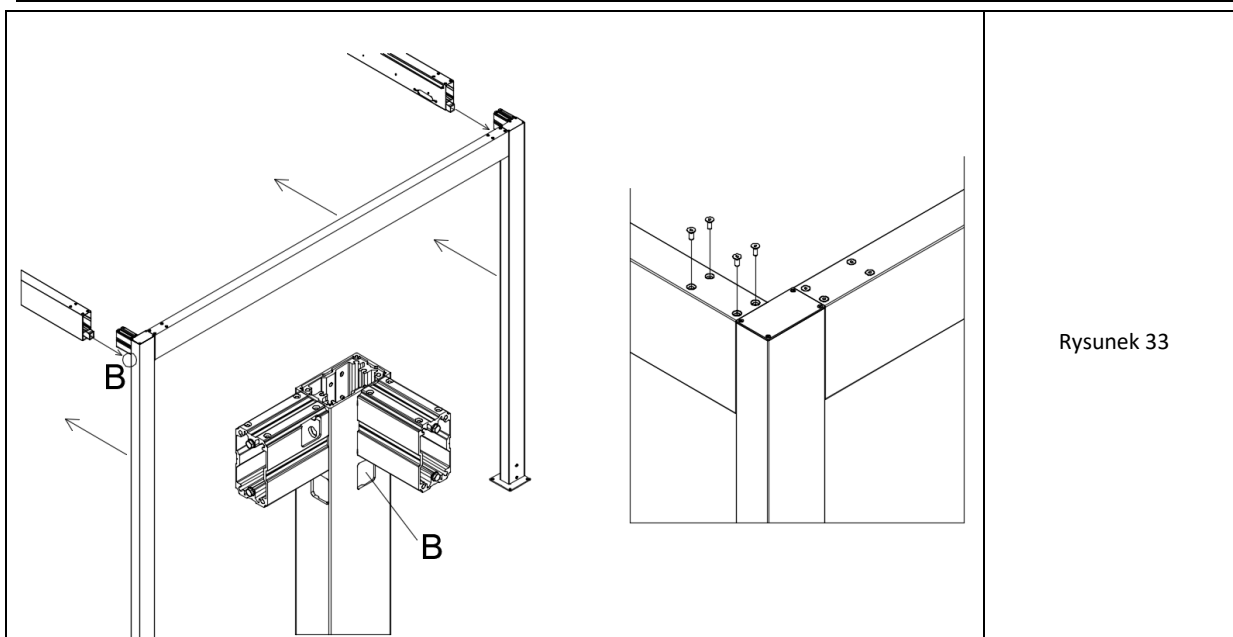
Rysunek 31

10. Podeprzeć wolny koniec belki poprzecznej, a wsunięty w belkę wzdłużną skręcić od góry na 4 śruby stożkowe z gniazdem imbusowym M8x20 (rys. 31).
11. Powtórzyć dla drugiej belki poprzecznej.



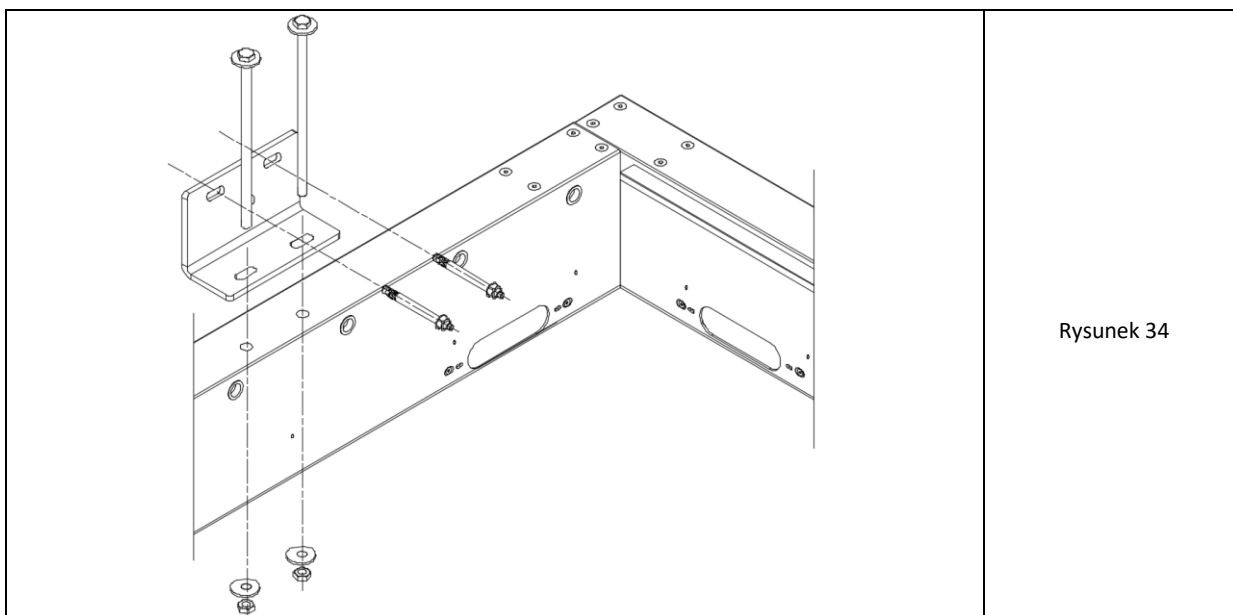
Rysunek 32

12. W pozycji leżącej wsunąć do obu końców drugiej belki wzdłużnej kolejno słupy uzbrojone we właściwe stopy. Dolne odpływy w belce wzdłużnej wchodzą do kwadratowego okna (A) w słupie (na węższym boku) poniżej kości. Kość u góry słupa należy wprowadzić do górnej komory belki (rys. 32-lewy).
13. Skręcić naroże od góry na 4 śruby stożkowe z gniazdem imbusowym M8x20 (rys. 32-prawy).
14. Postawić całą ramę (dopuszcza się odmienny montaż np. w pozycji stojącej).



Rysunek 33

15. Ramę należy wsunąć w wolne końce podpartych belek poprzecznych. Dolne odpływy w belkach poprzecznych wchodzi do kwadratowego otworu (miejsce „B”) w słupie (na szerszym boku) poniżej kości. Kość ze słupa do górnej komory belki (rys. 33).
16. Skręć oba naroża od góry na 4 śruby stożkowe z gniazdem imbusowym M8x20 (rys. 33-prawy).



Rysunek 34

17. Nabić skrajne pierścienie ślizgowe w duże okna dla osi piór na belkach wzdłużnych (rys. 22).
18. Spoziomować konstrukcję. Sprawdzić przekątne oraz wypionowanie słupów.
19. Dokręć lekko w belce przyściennej uchwyty przyściennie pionowymi śrubami M12x240 z podkładką i nakrętką samohamowną. Zwróć uwagę na dozwolone i zabronione ustawienie uchwytów przyściennych (rys. 58 i 59).
20. Oznaczyć na ścianie osie kotew (pamiętać o trzeciej kotwie w specyficznym ustawieniu uchwytu).
21. Usunąć uchwyty. Osadzić kotwy zgodnie z instrukcją producenta.
22. Założyć uchwyty przyściennie na kotwy oraz dokręć je do belek wydanymi śrubami M12x240 z podkładką i nakrętką samohamowną M12 (rys. 34). Zamocować uchwyty do kotew . Sprawdzić wypoziomowanie belki.

23. Uszczelnić silikonem styk wokół uchwytu przyściennego ze ścianą oraz linię górną przylegania belki przyściennej do ściany. Ponadto uszczelnić łukowe przestrzenie na zagięciu uchwytu (rys. 60).
24. Dodatkowo doszczelnić obszary od góry wokół śrub mocujących M12x240 (po nałożeniu na nie kapturków tworzywowych) – w szczególności wypełnić uszczelniaczem całe fasolowe otwory w uchwytach przyściennych.
25. Uszczelnić również okna wokół wystających kotew w uchwycie przyściennym.
26. Dodatkowo należy uszczelnić styki na końcach łączenia belek przyściennej ze wzdłużnymi (góra styku i pionowy styk wewnątrz pergoli).

**Uwaga:**

- **Dopuszcza się odmienną kolejność montażu.**
- Po zmontowaniu całego szkieletu **zawsze sprawdzić zgodność przekątnych i równoległości oraz prostokątności boków i wypionowanie słupów.**



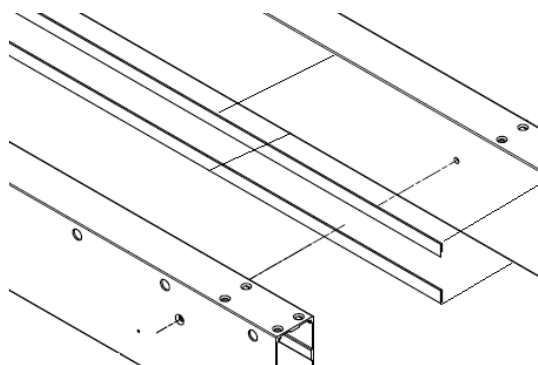
**UWAGA:** Zmontowaną konstrukcję nośną należy ustawić we właściwym miejscu i **zakotwić do podłoża odpowiednim wyrobem mocującym**. Sugerowane kotwy w rozmiarze M12. Zakup i dobór elementów do zakotwienia konstrukcji należy do kupującego system.

#### 4.6.4 MONTAŻ MODUŁOWY

Łączenie modułowe wykonuje się poprzez skręcanie pojedynczych ram ze sobą.

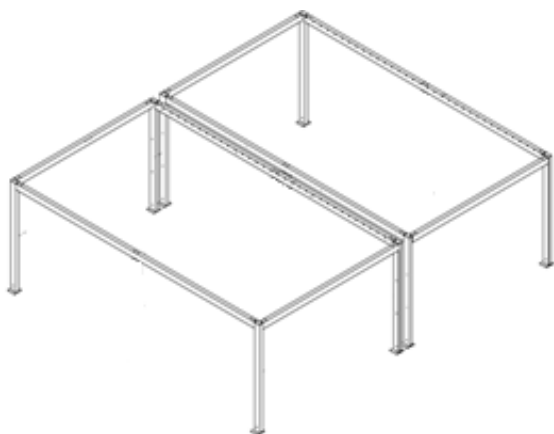


**Uwaga:** Styk pergol modułowych uszczelnić od góry silikonem (uszczelki EPDM nie zapewniają pełnej szczelności przed opadami atmosferycznymi).



1. Dla wersji wielomodułowej od strony przylegających do siebie belek nakleić na jedną z nich paski pianki EPDM (dodana luzem w akcesoriach)- rys. 35.

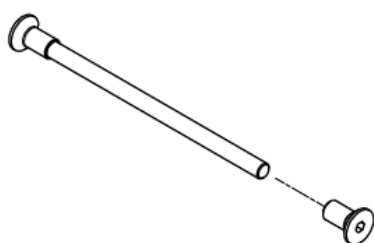
Rysunek 35



2. Dostawić nowy moduł do modułu / modułów już zakotwionych do podłoża zgodnie z planowanym układem modułowym. Przed przystąpieniem do zmontowania modułów konstrukcji do siebie należy sprawdzić poprawność przekątnych konstrukcji oraz pionowość i poziomość elementów konstrukcji w nowo montowanym module, w razie konieczności dokonać korekty ustawienia konstrukcji modułu (rys. 36).

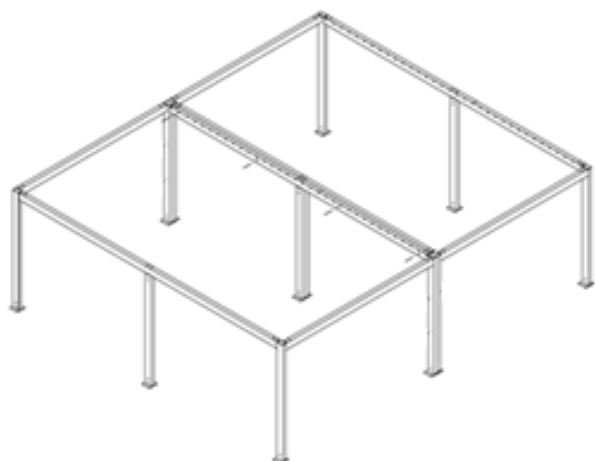
**UWAGA:** Należy zwrócić szczególną ostrożność na licowanie się belek i słupów łączonych modułów oraz współosiowość otworów przeznaczonych do skręcenia konstrukcji.

Rysunek 36



3. Do połączenia modułów pergol SB400 ze sobą przeznaczone są nakrętki wpuszczane oraz szpilki gwintowane (rys. 37), a w belkach wykonane są współosiowe otwory przelotowe z pogłębieniami.

Rysunek 37



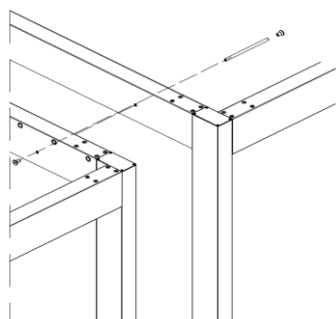
4. Ustawione moduły należy skrócić ze sobą za pomocą nakrętek wpuszczanych i szpilek dostarczonych wraz z zestawem konstrukcyjnym, jak na rysunku 38 i 39.

**UWAGA:** Nakrętki wpuszczane i szpilki należy w trakcie skręcania modułów zabezpieczyć za pomocą kleju do gwintów. Klej do gwintów nie stanowi części zestawu konstrukcyjnego i należy zaopatrzyć się w niego we własnym zakresie.

Rysunek 38

5. Ustawione i skręcone ze sobą moduły konstrukcji zakotwić na stałe do podłoża.

**UWAGA:** Styk pergol modułowych uszczelnić od góry silikonem (uszczelki EPDM nie zapewniają pełnej szczelności przed opadami atmosferycznymi).



6. Kolejne moduły montujemy do już zamontowanej konstrukcji powtarzając kroki pkt 1 do pkt 5.
7. Po zakończeniu montażu wszystkich modułów przystąpić do montażu rynien.

Rysunek 39

#### 4.6.5 MONTAŻ RYNIEN

Rynny mogą być fabrycznie dokręcone do belek w zależności od zamawianej konfiguracji. Pozostałe należy dokręcić na montażu. Zwracać uwagę na:

- zgodność i pokrywanie się otworów fasolowego odpływu,
- zgodność i pokrywanie się otworów montażowych w belce i górnej ścianie rynny
- rynny do belek wzdłużnych posiadają długość całkowitą równą belce wzdłużnej
- rynny poprzeczne są wstawiane pomiędzy rynny wzdłużne i są krótsze niż belki.



Dla pergol z odpływami na przód lub tył (2 rynny) rynny są fabrycznie dokręcone do belek wzdłużnych. Dla wersji z odpływami na bok (4 rynny) fabrycznie dokręcona jest tylko rynna od strony belki z odpływami do słupów. W zależności od wariantu mogą występować rynny bez bocznej komory LED oraz szersze ze zintegrowaną komorą dla taśmy LED. Zaślepki rynien od zewnątrz mogą posiadać łukowe rowki dla wyjścia kabla do taśmy LED.

Belki oraz rynny posiadają już owiercenia pod wkręty. Każdorazowo należy przed montażem odtłuścić zewnętrzną ściankę rynny dokręcaną do belki.

1. Po odtłuszczeniu tylną powierzchnię rynny przylegającą do belek bezwzględnie uszczelnić dokładnie pasmem silikonu (dołączany do wyrobu). Wymagana ciągłość pasma uszczelniającego. Dodatkowo wokół otworu fasolowego odpływu należy bardzo dokładnie wykonać uszczelniaczem zamkniętą pętlę po obwodzie. Ponadto nanieść dodatkowe dwie pętelki uszczelnacza wokół otworów na obu końcach przelewu fasolowego.



	<p>Rysunek 40</p>
<ol style="list-style-type: none"> <li>2. Rynnę przykładac do belki (spód rynny wyrównac z dołem belek). Zwrócić uwagę na pokrywanie się obwodu fasolowego odpływu oraz otworów w rynnie i belce.</li> <li>3. Dokręcić rynnę wkrętami lakierowanymi St4,8x13 (rys. 40).</li> </ol>	

	<p>Rysunek 41</p>
<ol style="list-style-type: none"> <li>4. Dodatkowo na obu końcach fasolowego odpływu dokręcać śruby M5x12 z łbem walcowym i gniazdem imbusowym. Pod te śruby zakładać podkładkę płaską A5,3 (rys.41).</li> <li>5. Krawędź otworu fasolowego należy dokładnie powlec grubą warstwą uszczelniacza delikatnie rozplaszczając go zwilżonym palcem. Ponadto wokół łbów śrub M5 również dokładnie nanieść uszczelniacz.</li> <li>6. W przypadku montażu kratki zabezpieczającej na odpływie uszczelnienie krawędzi wykonać przez jej założeniem.</li> </ol>	

	<p>Rysunek 42</p>
<ol style="list-style-type: none"> <li>7. Istnieje możliwość założenia dodatkowej kratki zabezpieczającej na odpływie fasolowym. W tym celu poluzować obie śruby M5 na końcach otworu i wsunąć końce kratki widelkowym wcięciem do oporu do jednej śruby a następnie cofnąć w kierunku drugiej (rys. 42).</li> </ol> <p><b>UWAGA: kratka wpływa na zmniejszenie wydajności odprowadzenia wody z rynien.</b></p>	

8. Wykonać dokładne doszczelnienie silikonem miejsc potencjalnych przecieków. Są nimi:
  - górny styk rynny z belkami (po całym obwodzie)
  - wewnętrzna krawędź styku zaślepki końca rynny z profilem rynny – po całym obwodzie styku
  - styki górne rynny poprzecznej ze wzdłużną
  - styk obwodowy fasolowego odpływu z rynny do belki
  - boczne i górne styki połączenia belek ze sobą lub ze słupami



**UWAGA: Doszczelnienie od wewnątrz obwodu zaślepki z rynną ogranicza ryzyko rozsądzenia dolnej komory rynny w przypadku nieszczelności (w tym również fabrycznie już zamontowanych) .**

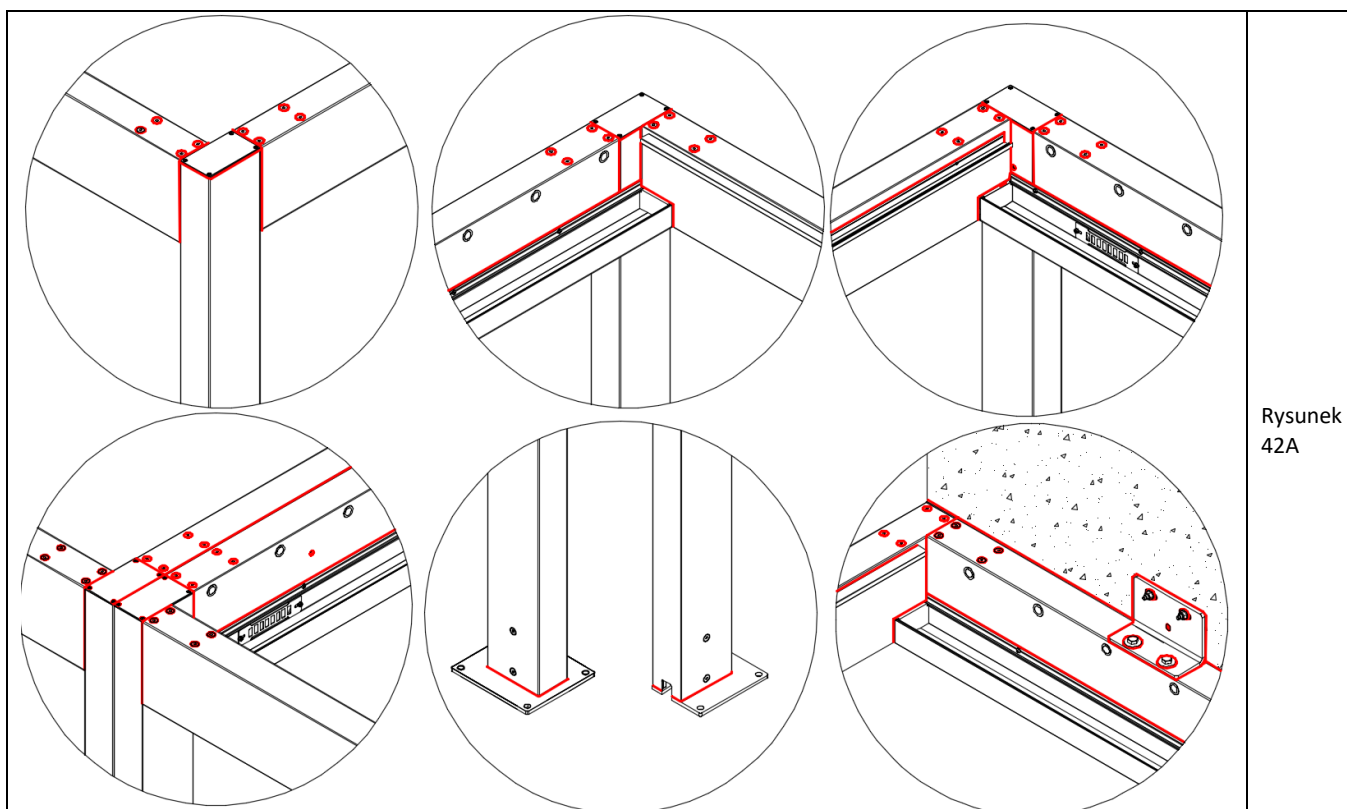




**UWAGA 1:** Zaleca się podczas pierwszych intensywnych opadów deszczu dokonać oględzin newralgicznych dla przecieków miejsc styków i w przypadku zauważonych nieszczelności wykonać uzupełnienie uszczelnień silikonem. Miejscami takimi są przeważnie styki rynien z belkami, wzajemne styki rynien poprzecznych z podłużnymi, styki po obwodzie zaślepek końców rynny, dolne krawędzie rynien pod bocznymi odpływami owalnymi, wewnątrz styku owalnych przelewów w belkach łączone z rynnami, miejsca mocowania śrub uchwytów przyściennych z belkami, styki obwodu belek ze słupami.

**UWAGA 2 :** Należy regularnie w odstępach max. co 6 miesięcy kontrolować stan wykonanych uszczelnień silikonowych oraz bezwzględnie uzupełniać ubytki (po uprzednim odtłuszczeniu i usunięciu uszkodzonego lub przeciekającego odcinka uszczelnień). W przypadku zauważenia przecieków lub wykropleń należy natychmiast podjąć działania dla naprawy braku szczelności.

#### 4.6.6 USZCZELNIENIE KONSTRUKCJI



Rysunek  
42A

1. Do uszczelnienia stosować wyłącznie uszczelniacz o parametrach wg pkt 4.4 lub produkt równoważny.
2. Uszczelniane styki i szczeliny należy uprzednio dokładnie oczyścić oraz odtłuścić.
3. Na rys. 42A kolorem czerwonym pokazano linie styków wymaganych bezwzględnie do uszczelnienia. Są nimi m. in.: łączenia belek ze słupami, obrysy wokół śrub imbusowych, styki górne zaślepek słupów z belkami, górna krawędź styku każdej rynny z belką, obrys styku zaślepki rynny z belkami lub sąsiednią rynną, styk belek ze ścianą budynku, obrys uchwytu przyściennego, górny obrys podkładek śrub mocujących uchwyty przyścienne z belką, trójkątne końce szczeliny giętego narożnika uchwytu przyściennego (patrz rys. 60), górne styki modułów pergol, styk słupa z blachą stopy i inne.

## 4.6.7 MONTAŻ PIÓR I ZESPOŁU SILNIKA



Widok pióra, strona napędowa (rys. 43).

**UWAGA:** Sworzeń krótki standardowo posiada 4 rowki. Jedynie w przypadku wyboru nachylenia piór na silnik w 2 szt piór będą założone sworznie długie. Pióra te należy wówczas zakładać jako skrajne po jednym przy obu końcach dachu.

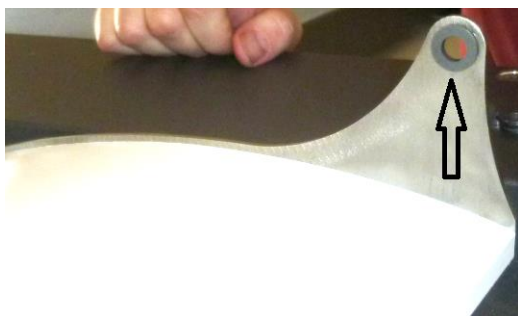
Rysunek 43



Widok pióra, strona łożyskowa (rys. 44).

**UWAGA:** Po stronie łożyskowej występuje sworzeń wydłużony posiadający 6 rowków. Jedynie w przypadku wyboru nachylenia piór na silnik w 2 szt piór będą założone sworznie krótkie. Pióra te należy wówczas zakładać jako skrajne po jednym przy obu końcach dachu.

Rysunek 44

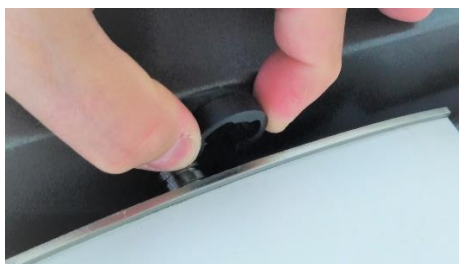


1. Na górnym końcu zaślepki napędowej zakładać jednostronnie w otwór małe tulejki ślizgowe od strony pióra (rys. 45).

2. Powtórzyć czynność dla wszystkich piór.

**UWAGA:** Tulejki ślizgowe dociskać dokładnie w otworach – brak głębokiego osadzenia może skutkować trudnością w połączeniu z ciągnem napędowym.

Rysunek 45

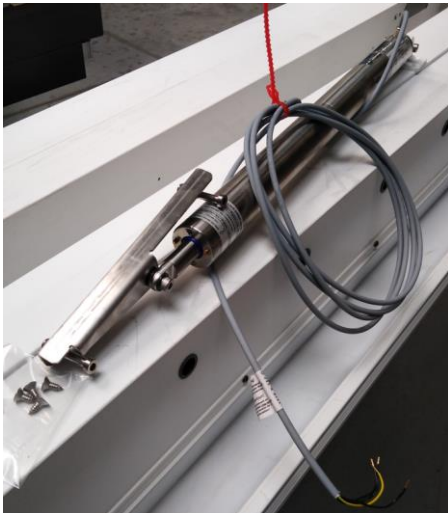


3. Zakładać pióra do belek pergoli (w kolejności podanej poniżej): umieścić poziomo ponad pergolą (strona napędowa od belki z owierceniami pod silnik), wsuwać ją końcem w otwór w belce aż do oporu, następnie obniżyć przeciwny koniec i wsunąć go w otwór w belce. Następnie wyrównać szczeliny pióro-belka z obu stron i zaklikiwać ręcznie na sworzeń pierścienie tworzywowe Clip (rys. 46). Przewidziano maksymalnie po 2 szt/stronę pióra.

Rysunek 46

**UWAGA1:** Jeśli założenie pierścienia Clip w rowku stwarza ryzyko wypadania pióra należy dodać kolejny Clip aby mocowanie było pewne. Powierzchnie zaślepek piór od strony napędowej muszą po korekcie przełożenia pierścieni być w jednej linii. Przy dużych wysięgach w środkowej części belki może występować poziome wygięcie wymuszające użycie podwójnych Clip-ów dla wyrównania linii zaślepek napędowych piór.

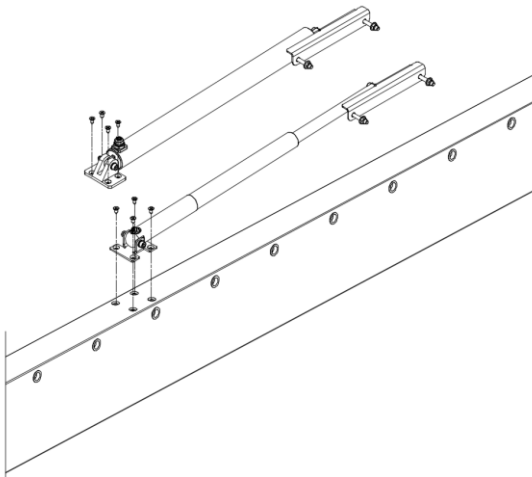
**UWAGA 2:** Pióra posiadają spadek podłużny. Różnica poziomów mocowania obu końców pióra w belkach wynosi 20 mm i standardowo od strony silnika jest ono mocowane wyżej. W przypadku nachylenia odwrotnego 2 szt piór będą posiadać zamienione wałki na końcach. Należy je zakładać jako całkiem skrajne (do belek poprzecznych).



4. Silnik jest połączony fabrycznie ze stopką oraz giętym uchwytem prowadzącym. Wkręty stożkowe mocujące uchwyt silnika do belki pakowane są w oddzielny woreczek strunowy (rys. 47).

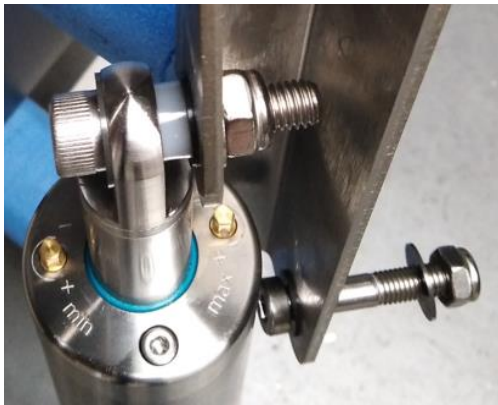
**UWAGA:** Dla wybranych modeli silnik może być fabrycznie dokręcony do belki.

Rys. 47



5. Dla wybranych modeli należy dokręcić zespół silnika poprzez uchwyt silnika (wygląd zależny od modelu silnika) wkrętami stożkowymi z łbem krzyżowym ST6,3x16-C-H (dodane w akcesoriach) do istniejącego zespołu otworów od góry belki napędowej. Wyjście kabla z silnika od góry korpusu, uchwyt prowadzący-grzbietem w górę i boczną stroną z dwoma otworami pod dokręcenie cięgna zgodną z bokiem belki z otworami dla piór (rys. 48).
6. Zamontować pierwsze i ostatnie pióro oraz dwa środkowe, żeby wyznaczyć miejsce montażu silnika oraz właściwą pozycję dla jego montażu. Tłok silnika powinien być wysunięty, a pióra pergoli powinny być w pozycji otwartej. Po montażu silnika ELERO (pkt 5.6.2) należy sprawdzić, czy po schowaniu tłoka pióra swobodnie się domkną. Silnik SITO posiada detekcję przeciążenia i samoczynnie zatrzyma się po wykryciu oporu.
7. Powtórzyć montaż dla wszystkich piór

Rysunek 48



8. Dla silników Piccolo pomiędzy uchwytem prowadzącym a tłokiem silnika wprowadzono dodatkową tworzywową tulejkę dystansową (rys. 49).

Rysunek 49



**UWAGA:** Założenie zbyt małej ilości pierścieni tworzywowych Clip może powodować zbyt duży luz podłużny pióra (w szczególności przy dużych wysięgach w środkowej strefie belek) i w konsekwencji jego wypadnięcie co może stworzyć zagrożenie.



**UWAGA:** Silnik ELERO jest zasilany napięciem sieciowym 230V AC.

Silnik 24V wymaga podłączenia co centralki Louver. Centralka powinna być podłączona do zasilacza 24V DC, a zasilacz do prądu 230 V AC. Podłączenie bez zasilacza prowadzi do uszkodzenia centralki lub silnika i grozi porażeniem.

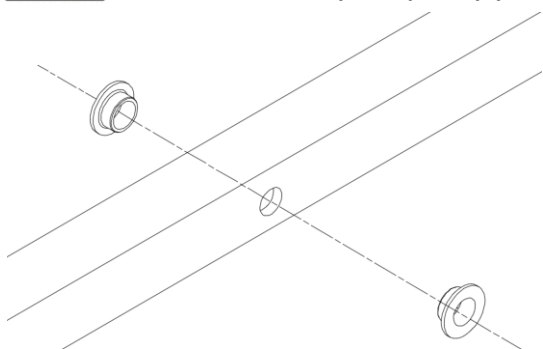
#### 4.6.8 MONTAŻ NAPĘDU



**UWAGA:** Wysuwanie tłoka otwiera pióra, a chowanie - zamyka.



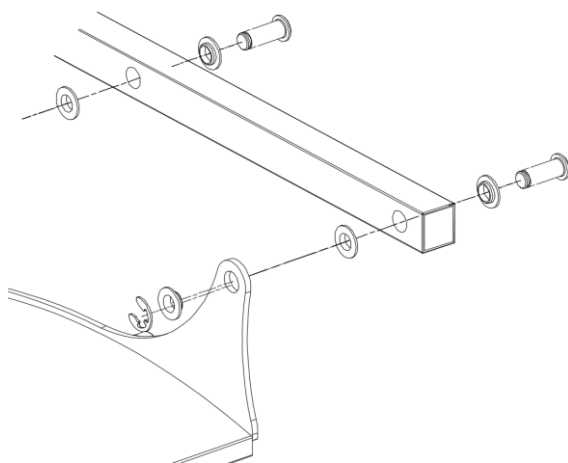
**UWAGA:** Uchwyt prowadzący (gięty) mocować zawsze poziomą ścianką (garbem) u góry, a pionowymi od boków (jako odwrócone „U”). Zamocowanie odwrotne skutkuje niedomykaniem piór i ryzykiem wytłamania tłoka silnika.



1. W ciągnie napędowym (profil kwadratowy 20x20) zamocować tulejki ślizgowe małe – z obu stron każdego otworu ciągnia (rys. 50).

**UWAGA:** Tulejki ślizgowe dociskać dokładnie w otworach – brak głębokiego osadzenia może skutkować trudnością w połączeniu z zaślepkami piór.

Rysunek 50

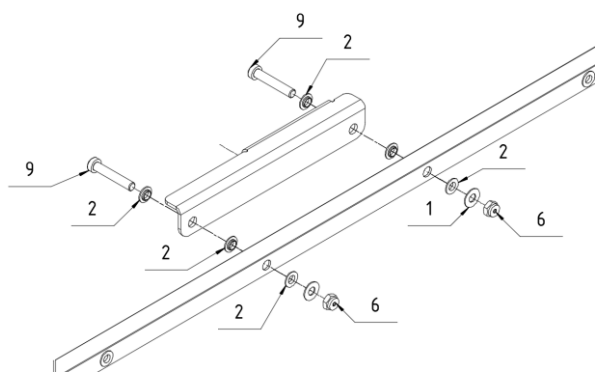


2. Przyłożyć ciągnie napędowe od zewnątrz do boku zaślepek napędowych piór. Zaczynając od dowolnego końca przez obrót poszczególnych piór dostawić otwór zaślepki napędowej pióra do otworu w ciągnie. Wciskać sworznień uchwyty od strony przeciwnej do zaślepki pióra w połączenie (dopuszcza się także odwrotny kierunek), aż do pojawienia się pod drugiej stronie rowka montażowego. Zakładać mały pierścień osadczy (rys.51) wkładaniu sworzni istnieje ryzyko wypchnięcia tulejek ślizgowych.

**Wymagane użycie dedykowanego narzędzia do osadzania pierścieni.**

3. Powtórzyć czynność dla wszystkich piór. Należy pominąć 2 pióra łączne z uchwytem prowadzącym silnika.

Rysunek 51



- Na końcu mocować pozostałe 2 pióra łączone z uchwytem prowadzącym silnika na śruby M8x45 wg rys. 52. Zwracać na sposób zamocowania uchwyty prowadzącego (patrz uwaga na górze strony).

Rysunek 52

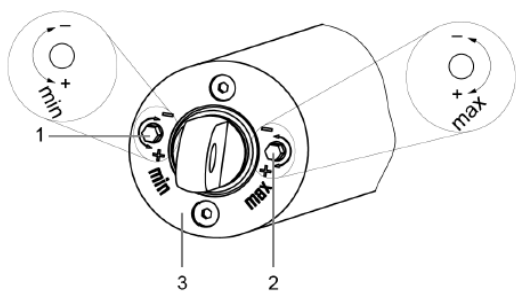
- Elementy mocujące uchwyt prowadzący silnika do ciąga: 1- podkładka płaska tworzywowa Igu; 2- tulejka ślizgowa z kołnierzem Igu; 6- nakrętka samohamowna M8; 9- śruba M8x45.

**UWAGA:** Silnik domyka pióra chowając tłok. Przy wkładaniu śrub M8x45 istnieje ryzyko wypchnięcia tulejek ślizgowych (należy uważać i sprawdzić ich obecność).

- Wykonać podłączenie elektryczne silnika. Dla silnika 24V DC wymagane bezwzględnie połączenie poprzez dołączony zasilacz (prąd stały 24 V). Kablem sterującym wykonać dwukrotne otwarcie i zamknięcie piór.

- 
- 
- 
- 
- 
- 
- 
- Dla silnika Pico w razie potrzeby wykonać regulację domknięcia poprzez regulację wyłączników krańcowych (mosiężne trzpienie 6-kątne) na końcu tłoka silnika (rys. 53 i 49). **W położeniu domkniętych piór nie można doprowadzić do wyginania ciąga.** Pokrętko „max” oznacza krańcówkę wysuwania tłoka. Pokrętko „min” oznacza krańcówkę wsuwania tłoka. Jeden obrót powoduje zmianę wysuwu o 0,7 mm (cały zakres pozwala na regulację do 50 mm). Do obrotu stosować klucz nasadowy rozmiaru „4”. Należy pozostawić minimalny skok 30 mm.

**UWAGA:** Regulację krańcówek wykonywać wyłącznie ręcznie kluczem. **Użycie wkrętarki/wiertarki grozi zniszczeniem zębatek krańcówek.** Praktycznie regulację wykonywać tylko na pokrętkę „max”.



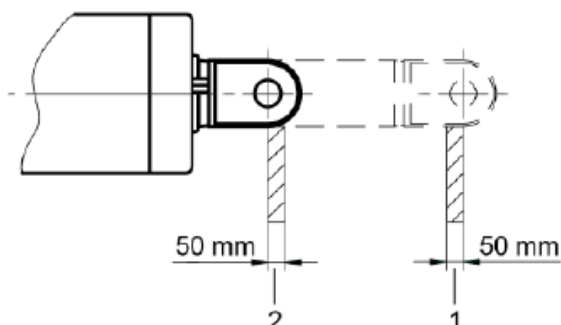
Rysunek 53

#### Dopuszczalny zakres regulacji wyłączników krańcowych silnika Pico



**UWAGA:** Istnieje ryzyko uszkodzenia urządzenia na skutek przekroczenia dopuszczalnego zakresu regulacji.

- Wyłączniki krańcowe „min-schowany” i „max-wysunięty” można regulować maksymalnie o 50 mm w kierunku zmniejszenia skoku.
- Należy zachować minimalny skok 30 mm.



- 1 – Redukcja skoku „wysuwanie”
- 2 - Redukcja skoku „wsuwanie”



**UWAGA!**

Przewody elektryczne powinny być właściwie zabezpieczone.

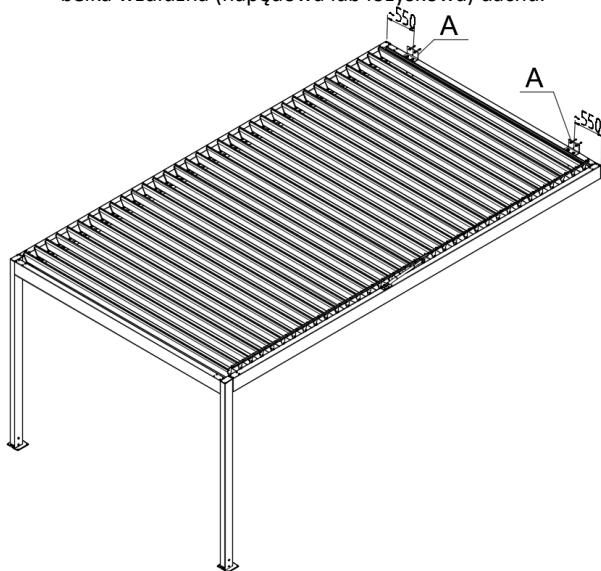
Rysunek 54 Dopuszczalna redukcja skoku silnika Pico



## 4.6.9 MONTAŻ PRZYŚCIENNY

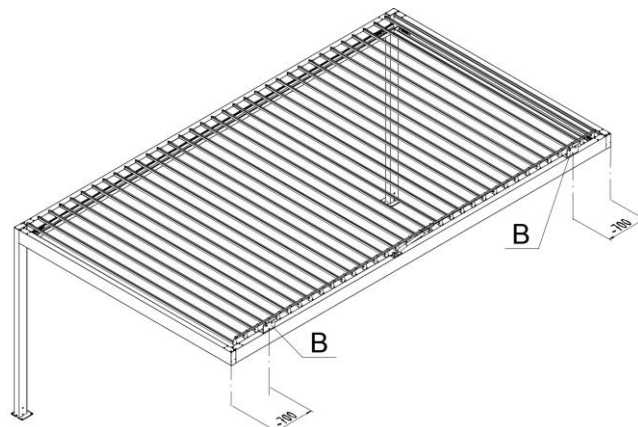
Montaż przyścienny odbywa się z użyciem uchwytów mocujących zlokalizowanych w punktach określonych przez Producenta. Elementem mocowanym pergoli może być:

- belki poprzeczna (przednia lub tylna) dachu.
- belka wzdłużna (napędowa lub łóżyskowa) dachu.



A – Uchwyty ścienne montowane do belek poprzecznych.

Rysunek 55 - Montaż przyścienny do belki tylnej.



B – Uchwyt ścienny montowany do belki wzdłużnej.

Rysunek 56- Montaż przyścienny do belki wzdłużnej.

Dla montażu belek poprzecznych wg rys. 55 uchwyty przyścienne (A) zlokalizowane są w oddaleniu ok. 550 mm od naroży pergoli.

Dla montażu belek wzdłużnych wg rys. 56 uchwyty przyścienne (B) zlokalizowane są w oddaleniu ok. 700 mm od naroży pergoli.

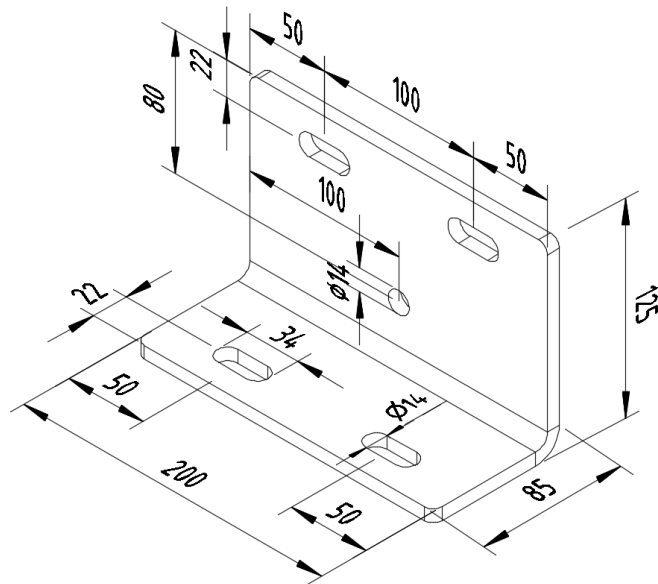
**Uwaga:** dla montażu przyściennego belką wzdłużną napędową wymagany minimalny wysięg 2600 mm. Wówczas uchwyty przyścienne zostaną rozsunięte z położenia 700 mm od naroży na położenie 515 mm - oś uchwytu od naroży pergoli. Powyżej wysięgu 2600 mm uchwyty zlokalizowano wg rys. 56.

Dokładny wymiar podaje każdorazowo technolog.

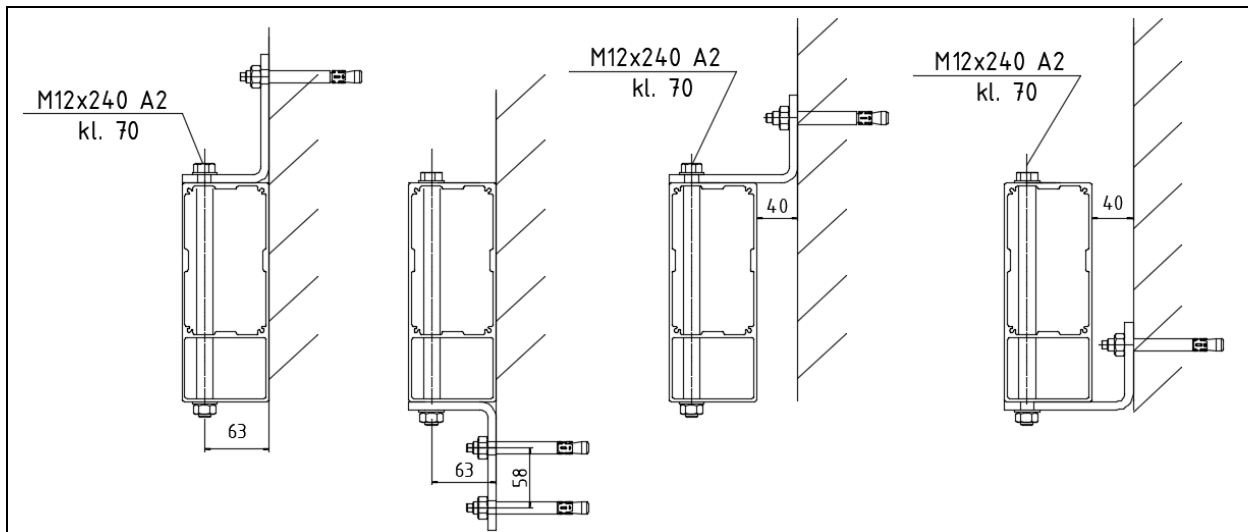


**UWAGA:** przy wysięgu pergoli poniżej 2,6 m Producent nie wykonuje ze względów ograniczeń technologicznych owierceń belki pod uchwyty przyścienne.

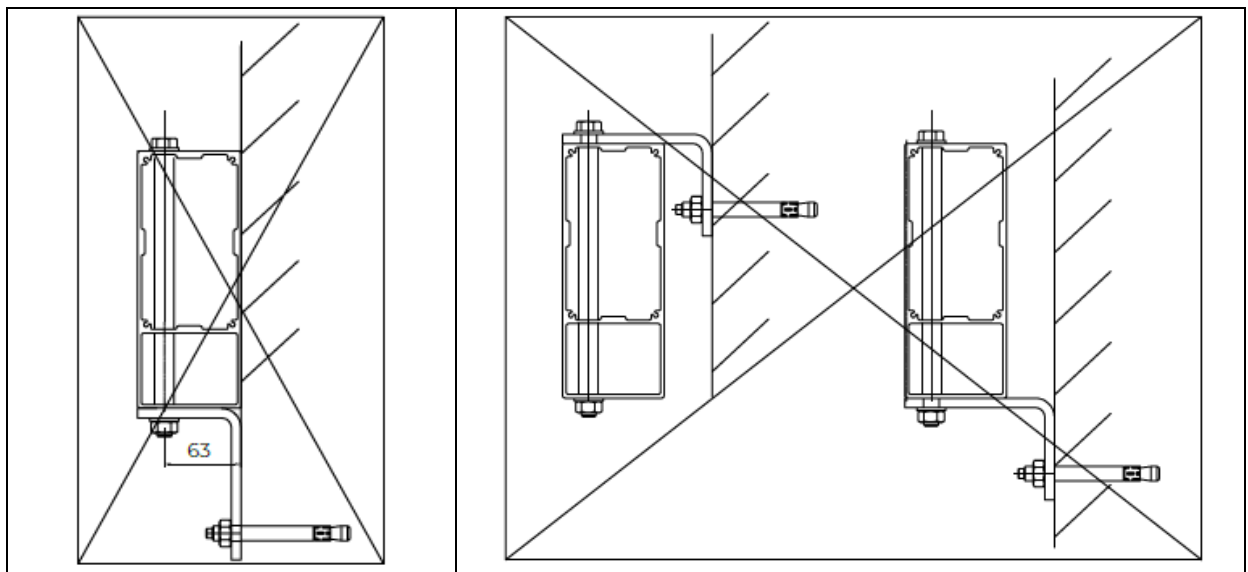
Uchwyty przyścienne w postaci uniwersalnych giętych kątowników stalowych (rys. 57). Dopuszczalne sposoby montażu wg rys. 58. Zabronione sposoby montażu wg rys. 59.



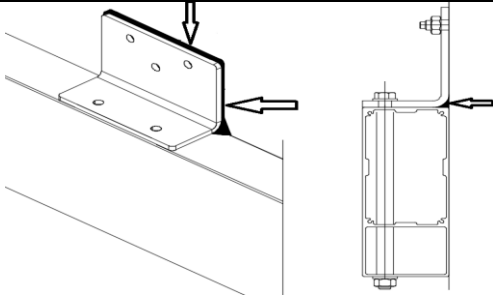
Rysunek 57– Uchwyt przyścienny uniwersalny (możliwe 2 ustawienia).



Rysunek 58 – Uchwyt przyścienny uniwersalny – dopuszczalne sposoby mocowania.



Rysunek 59 – Uchwyt przyścienny uniwersalny – zabronione sposoby mocowania.

	<p><b>UWAGA: Mocowanie uchwytów giętych w pozycjach podanych na rys. 59 jest zabronione. Może skutkować wyłamaniem kotew i brakiem nośności zamocowania w podłożu.</b></p>
	<p>Uszczelnienie po obrysie uchwytu przyściennego na styku ze ścianą oraz wypełnienie trójkątnej szczeliny na zagięciu uchwytu nie jest wykonywane przez SELT i należy je wykonać bezwzględnie we własnym zakresie elastyczną masą uszczelniającą odporną na warunki atmosferyczne (rys.60).</p>
 <p style="text-align: right;">Rys.60 – Miejsca uszczelnienia uchwytu</p>	

#### 4.6.9.1 MONTAŻ PRZYŚCIENNY BELKA POPRZECZNA

**UWAGA:** Uchwyty przyścienne przeznaczone są do kotwienia w ścianie betonowej/żelbetowej o klasie betonu minimum C20/25 (niezarysowany). Przewidziane kotwy do zakotwienia uchwytu ściennego: **Kotwa wklejana FISCHER FIS V M10x110 (5.8)** (stal cynkowana galwanicznie) lub kotwa równoważna.

Dla mocowania do ściany uchwytu krótszą półką - głębokość zakotwienia min 60 mm. Minimalna odległość osi kotwy od krawędzi betonu w kierunku działania obciążenia 90 mm i minimalna grubość podłoża 150 mm.

Dla mocowania do ściany uchwytu dłuższą półką - głębokość zakotwienia min. 88 mm. Minimalna odległość osi kotwy od krawędzi betonu w kierunku działania obciążenia 50 mm (w górę) oraz 105 mm (w dół) i minimalna grubość podłoża 150 mm

- W przypadku kotwienia do podłoża o mniejszej nośności niż beton o klasie C20/25 należy wykonać indywidualny projekt zakotwienia uwzględniając siły obliczeniowe zamieszczone w tabeli 1. Dodatkowo należy uwzględnić momenty zginające wynikające z mimośrodów.
- W przypadku kotwienia do podłoża z ociepleniem należy wykonać indywidualny projekt zakotwienia uwzględniając siły obliczeniowe zamieszczone w tabeli 1 oraz moment zginający wywołany zamocowaniem dystansowym.

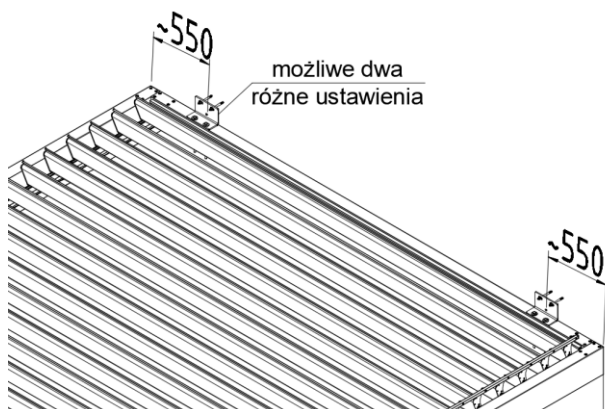
Tabela 1

	Maksymalne siły *
Wzdłuż osi X	0,50 kN
Wzdłuż osi Y	0,87 kN
Wzdłuż osi Z	4,62 kN

\* - Siły w osi otworów na półce poziomej (patrz rys. 55,58).

Podane wartości siły w tabeli 1 dotyczą sił dla pojedynczego uchwytu przyściennego, bez uwzględnienia zamocowania mimośrodowego.





1. Ustalić miejsca dla kotew mocujących uchwyty na ścianie. Belka przyścienna pergoli posiada fabrycznie wykonane pionowe otwory w rozstawie 100 mm dla dokręcenia uchwytów (z założonymi tulejkami wzmacniającymi).

Są one sytuowane po ok. 550 mm licząc do osi uchwytu od naroży pergoli (rys. 61). Zwrócić szczególną uwagę na utrzymanie poziomej płaszczyzny belki dachowej (czyli wspólnej poziomej osi dla obu mocowań przyściennych).

Rys. 61

**Uwaga:** uchwyty dla montażu bez dystansu oraz z dystansem jako wieszak posiadają mocowania dla 2 kotew usytuowanych poziomo. Uchwyty dla montażu bez dystansu jako stołek posiadają mocowania dla 3 kotew (2 poziomo i jedna pośrodku powyżej)

2. Osadzić kotwy (poza dostawą SELT) w podłożu stosownie do wybranego systemu kotwienia. Zamocować oba uchwyty ściennie, stosując momenty dokręcenia kotew wg zaleceń ich Producenta.
3. Belkę dachową pergoli scalić z dokręconymi uchwytami ściennymi przy użyciu dołączonego zestawu śrubowego. Śrubę M12x240 z podkładką wprowadzać od góry, a nakrętkę wraz z drugą podkładką dokręcać od spodu. Zalecany moment dokręcenia śrub M12 klasy „70” przyjąć jako 58 Nm.

**UWAGA:** Przy ustalaniu otworów pod uchwyt ścienny uwzględnić wybrany sposób ustawienia kątownika ściennego (rys. 58). Osadzenie wykonać bezwzględnie w nośnym podłożu.

#### 4.6.9.2 MONTAŻ PRZYŚCIENNY BELKA WZDŁUŻNA



**UWAGA:** Założenia dla kotew i podłoża podano w pkt 4.6.9.1.

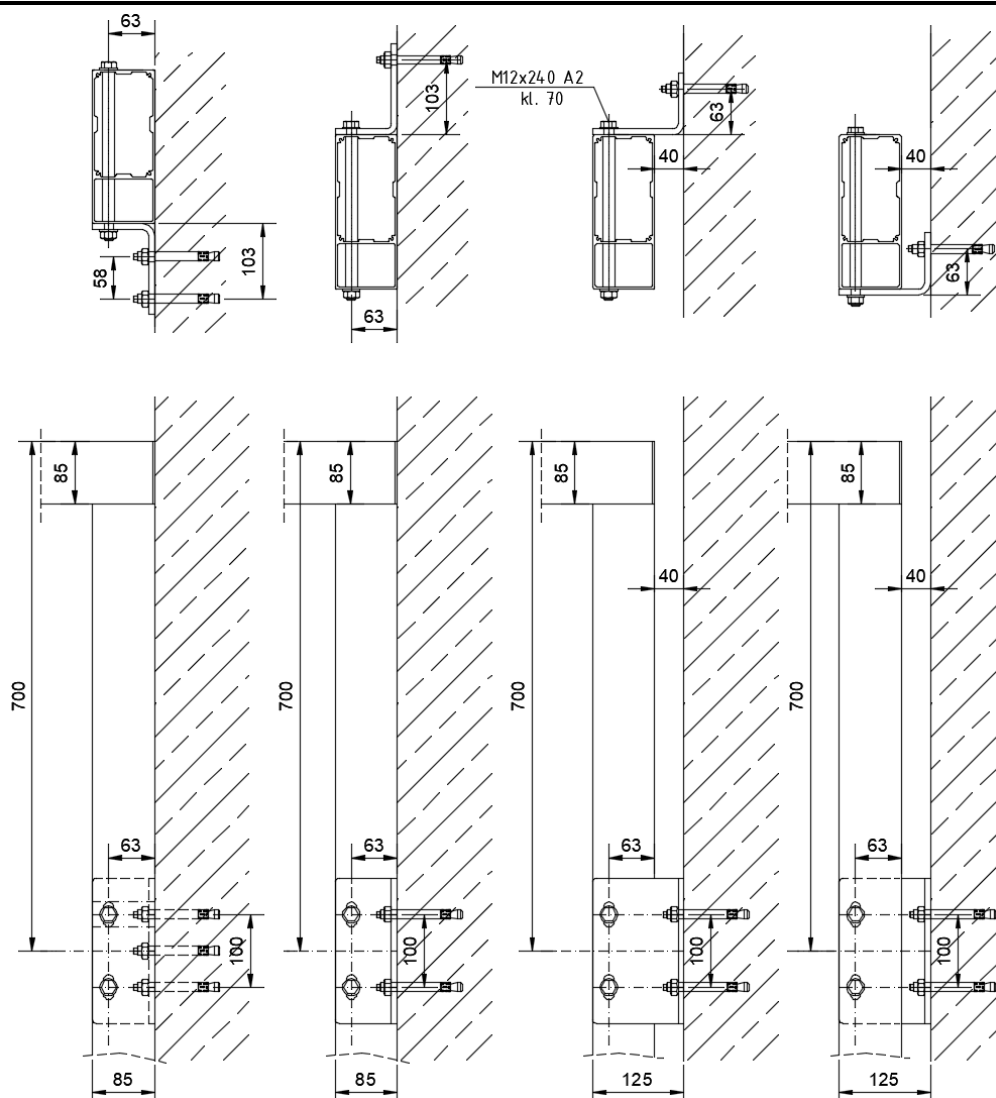
- W przypadku kotwienia do podłoża o mniejszej nośności niż beton o klasie C20/25 należy wykonać indywidualny projekt zakotwienia uwzględniając siły zamieszczone w tabeli 2. Dodatkowo należy uwzględnić momenty zginające wynikające z mimośrodów.
- W przypadku kotwienia do podłoża z ociepleniem należy wykonać indywidualny projekt zakotwienia uwzględniając siły obliczeniowe zamieszczone w tabeli 2 oraz moment zginający wywołany zamocowaniem dystansowym.

Tabela 2

	Maksymalne siły *
Wzdłuż osi X	0,87 kN
Wzdłuż osi Y	0,50 kN
Wzdłuż osi Z	3,94 kN

\* - Siły w osi otworów mocujących pergole (patrz rys. 56, 58).

Podane wartości siły w tabeli 2 dotyczą sił dla pojedynczego uchwytu przyściennego, bez uwzględnienia zamocowania mimośrodowego



Rys. 62 Wersja przyścienna skrócona (widok z boku i rzut z góry)

1. Ustalić miejsca dla kotew mocujących uchwyty na ścianie. Belka przyścienna pergoli posiada pionowe otwory w rozstawie 100 mm dla dokręcenia uchwytów.

Są one sytuowane po ok. 700 mm od końców pergoli mocującego z otworami montażowymi w pergoli (rys. 62). Zwrócić szczególną uwagę na utrzymanie poziomej płaszczyzny belki dachowej (czyli poziomej osi dla wszystkich mocowań przyściennych).

**UWAGA:** Uchwyty przyścienne w belce wzdłużnej napędowej o wysokości 260 cm posiadają zredukowane odległości montażu z 700 na 515 mm. Poniżej wysokości 260 cm przy mocowaniu ściennym belki wzdłużnej napędowej SELT nie wykona jej owierceń pod uchwyty przyścienne.

2. Osadzić kotwy w podłożu stosownie do wybranego systemu kotwienia. Zamocować oba uchwyty ścienne, stosując momenty dokręcenia kotew wg zaleceń ich Producenta. Przy ustawieniu uchwytu jako stołek bez dystansu wymagane są 3 kotwy- dwie dolne w rozstawie osiowym 100 mm oraz trzecia powyżej w połowie odstępu (rys. 62 i 57).
3. Belkę dachową pergoli scałi z dokręconymi uchwytami ściennymi przy użyciu dołączonego zestawu śrubowego. Śrubę M12 z podkładką wprowadzać od góry, a nakrętkę wraz z drugą podkładką dokręcać od spodu. Zalecany moment dokręcenia śrub M12 klasy „70” przyjąć jako 58 Nm.

**UWAGA:** Przy ustalaniu otworów pod uchwyt ścienny uwzględnić wybrany sposób ustawienia kątownika ściennego (rys. 58). Osadzenie wykonać bezwzględnie w nośnym podłożu.

## 4.7 WYTYCZNE DLA FUNDAMENTÓW

Dla pergoli wolnostojącej o rozmiarze maksymalnym 4x7 m i zgodnie z danymi lokalizacyjnymi (podanymi pod tabelką poniżej) maksymalne reakcje obliczeniowe wynoszą\*:

Kierunki reakcji o dodatnim znaku	V [kN]	T1 [kN]	T2 [kN]	M1 [kNm]	M2 [kNm]
	<b>PODPORA PERGOLI 7x4 m</b>				
	<b>-6,03</b> (wciska)	-0,75	1,42	-1,12	1,41
	<b>6,71</b> (wrywa)	-1,29	<b>-1,65</b>	-1,52	-1,49
	-3,52	<b>-1,36</b>	0,90	<b>-1,90</b>	1,18
	-2,63	0,10	1,67	0,20	<b>2,61</b>

\*Reakcje wyliczono dla modelu pergoli z blokadą przepływu ( $\phi=1$ ) dla obu wzajemnie prostopadłych kierunków. Zastosowano redukcję dla okresu powrotu obciążeń  $t=10$  lat.

**Zalecenia lokalizacyjne dla pergoli SB400:**

- Dla terenu Polski - lokalizacja w pierwszej i trzeciej strefie obciążenia wiatrem do wysokości 300 m npm (bazowa prędkość wiatru  $v_{b,0}=22$  m/s) . Dla drugiej strefy wiatrowej (nadmorskiej) oraz obszarach powyżej 300 m npm w strefach 1 i 3 należy dokonać porównania obciążenia wiatrem do stref rekomendowanych
- lokalizacja przyjęta dla terenów kategorii wiatrowej III oraz IV (tereny regularnie pokryte roślinnością lub budynkami albo o pojedynczych przeszkodach, oddalonych od siebie najwyżej na odległość równą ich 20 wysokościom – wsie, tereny podmiejskie oraz stałe lasy, a także tereny, których przynajmniej 15% powierzchni jest pokryte budynkami o średniej wysokości przekraczającej 15 m – teren miast)
- Nie dopuszcza się pozostawienia otwartych piór dachu ani możliwości przesłaniania ścian przy wietrze przekraczającym 3 klasę wiatrową wg EN 13659 (45 km/h =12,6 m/s=10,2 kg/m<sup>2</sup>) gdyż grozi to uszkodzeniem i konstrukcji nośnej pergoli oraz elementów mocowania piór
- możliwość obciążenia śniegiem na dach (do wielkości maksymalnie 50 kg/m<sup>2</sup>),
- W przypadkach szczególnych:
  - zastosowania lokalizacji powyżej poziomu terenu ( tj. ponad 1,2 m w strefie III lub powyżej 6,2 m w strefie IV),
  - zastosowania zabudowy ścian,
  - przy stosowaniu wyższych słupów,
  - lokalizacji poza wskazanymi strefami wiatrowymi lub/i powyżej podanej wysokości nad poziom morza należy wykonać indywidualną analizę przez osobę z uprawnieniami budowlanymi.

Maksymalna średnica otworów w stopach słupów wynosi 14,2 mm. Maksymalny rozmiar kotwy wynosi M12. Do zakotwienia w podłożu należy zastosować kotwy w rozmiarze M12 klasy 8.8 lub nierdzewne w gatunku A4.

Do zakotwienia stóp w betonie min. C20/25 rekomendujemy kotwy mechaniczne lub chemiczne.

Rekomendowane kotwy (mechaniczne):

- kotwa Fischer FAZ II 12/10 (w przypadku nie wykonywania dodatkowej podlewki poziomej pod stopą),
- kotwa Fischer FAZ II 12/30 (w przypadku wykonywania dodatkowej podlewki poziomej pod stopą)

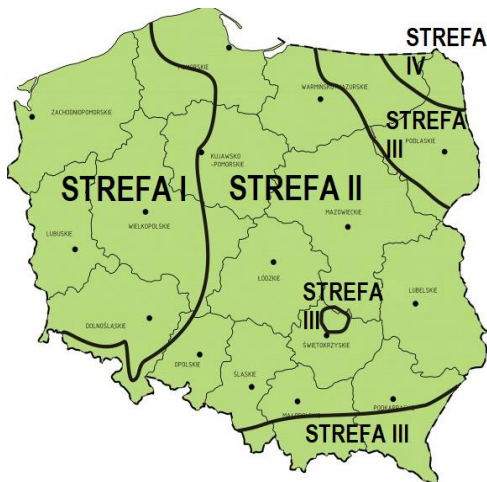
Rekomendowane kotwy (chemiczne):

- kotwa Fischer FIS A M12x120 klasy 5.8 + żywica FIS V (w przypadku wykonywania dodatkowej podlewki zredukować głębokość wklejenia kotwy).

Nie wolno wykonywać fundamentu na gruntach nienośnych (nasypy niebudowlane, humus, torfy, namuły, gliny uplastycznione, grunty z wtrąceniami części organicznych, drewna, gruzu itp.) – wówczas zalecamy konsultację z inżynierem geotechnikiem.

Z uwagi na zastosowanie spływu wody deszczowej w słupach z wypływem wody istotne jest staranne dogęszczenie i elastyczne uszczelnienie obszaru wokół stóp w podłożu z uwagi na możliwe oddziaływania mechaniczne powodowane od wiatru. Dla lokalizacji w poziomie terenu należy zapewnić zakotwienie i oparcie na stabilnym nośnym podłożu bez warstw narażonych na wypłukanie, rozluźnienie czy zgniecenie (podsypki, izolacja cieplna).

Grunty do posadowienia mogą być wysadzinowe co oznacza, że w okresie wiosennym mogą ulegać podnoszeniu/wypiętrzeniu. Dla nich określono strefy przemarzania (rys. 63) poniżej których należy zagłębić spód fundamentu aby nie narazić go na niekorzystny ruch gruntu. Są to przeważnie grunty zawierające cząstki pylaste (typu gliny, gliny pylaste, iły, piaski zaglinione, lessy).



Rys. 63 Strefy przemarzania w Polsce

Głębokości przemarzania w strefach oznaczonych obok:

STREFA I – 0,8 m

STREFA II – 1,0 m

STREFA III – 1,2 m

STREFA IV – 1,4 m

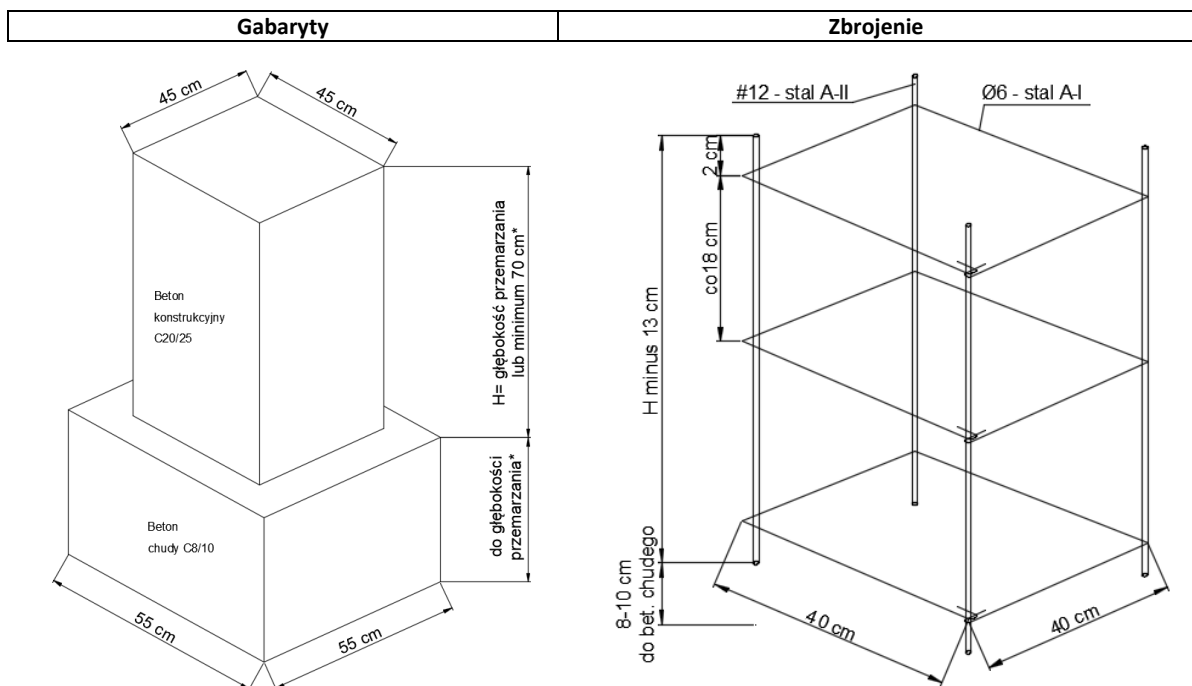
Selt zaleca wykonanie fundamentów z betonu zbrojonego klasy min. C20/25 w rozmiarze minimalnym 45x45 cm i o wysokości (rys. 64):

- przy gruntach niewysadzinowych min. 70 cm,
- przy gruntach wysadzinowych nie mniej niż głębokość stref przemarzania dla Polski – określonych jako 80 lub 100 lub 120 lub 140 cm - zależnie od rejonu kraju,
- alternatywnie przy gruntach wysadzinowych dopuszcza się redukcję zagłębienia spodu fundamentu do 70 cm poniżej terenu pod warunkiem zastąpienia gruntu zalegającego poniżej, aż do głębokości przemarzania betonem chudym C8/10 o obrysie większym po 5 cm od obrysu stopy fundamentowej lub pospółką zagęszczoną do wskaźnika zagęszczenia  $I_s > 0,95$ .

Ponadto:

- grunt na dnie wykopu pod stopy nie może być rozluźniony,
- w trakcie wykonywania stóp nie dopuścić do zalania dna wykopu opadami lub przemarznięcia gruntu (w okresie obniżonych temperatur),
- wykonanie fundamentów może wymagać pozwoleń budowlanych.

Rys. 64 Zalecana stopa fundamentowa



W przypadku stosowania zamiast fundamentów balastów na stabilnym podłożu wymagana masa balastu pod słupem wynosi 320 kg.

## 5 OBSŁUGA I BEZPIECZEŃSTWO WYROBU



Produkt można używać tylko w przypadku braku usterek.



Dla systemów ZiiiP mocowanych do pergoli należy wykonać dodatkowe mocowanie kasety do belek pergoli, celem eliminacji możliwego nacisku belek na kasety i ryzyka zerwania bocznych kasety. Nie dopuszcza się w tym wypadku montażu samonośnej kasety.

## 5.1 OGÓLNE WYMAGANIA BHP

- W celu zapewnienia prawidłowego funkcjonowania wyrobu SELT Sp. z o.o. zabrania dokonywania jakichkolwiek zmian konstrukcyjnych, nieprzestrzeganie powyższego warunku zwalnia producenta z odpowiedzialności za wyrób, z odpowiedzialności z ewentualną szkodę lub straty, a odbiorca traci na niego uprawnienia z gwarancji lub rękoma.
- W czasie transportu, montażu i demontażu oraz przy obsłudze, pielęgnacji i konserwacji wyrobu należy przestrzegać przepisów bezpieczeństwa i higieny pracy oraz ochrony środowiska naturalnego.
- Wyrób powinien być konserwowany i naprawiany wyłącznie przez osoby posiadające odpowiednie uprawnienia i kwalifikacje (przeszkolone).
- Osoby, którym powierzono czynności związane z jego bieżącym użytkowaniem, higieną i konserwacją wyrobu mają obowiązek zapoznania się z instrukcją obsługi i przestrzegania jej w całości.
- Niedopuszczalne jest czyszczenie produktu w sposób inny niż opisany w punkcie „Przeglądy techniczne i naprawy”.
- Prace konserwacyjne i naprawa produktu powinna być dokonana tylko, gdy wyrób jest odłączony od zasilania energią elektryczną.
- Należy przestrzegać oznaczeń umieszczonych na produkcie (np. piktogramy, strzałki oznaczające kierunek ruchu).
- Należy zadbać, aby oznaczenia nie zostały przykryte warstwą farby lub uszkodzone w sposób uniemożliwiający ich odczytanie.
- Instalacja elektryczna i sterowania powinna być wykonana i kontrolowana przez uprawnioną osobę.
- Przełącznik do sterowania wyrobem powinien być zamontowany na wysokości zgodnej z krajowymi przepisami dotyczącymi osób niepełnosprawnych, najlepiej na wysokości mniejszej niż 130 cm.
- W przypadku opadów śniegu, a także przy temperaturze niższej lub równej 0 stopni nie wolno uruchamiać mechanizmu obrotu piór.
- Pergola SB400 nie może być użytkowana, w tym nie można pod nią przebywać w przypadku burzy, gradobicia, intensywnych opadów śniegu, ulewnego deszczu (dach powinien pozostać w pozycji otwartej).
- Obszar pracy piór powinien być wolny od wszelkich przeszkód i przedmiotów (np. kable, gałązki, liście).
- Zabrania się stawania, wspinania, obciążania lub zawieszania się na konstrukcji pergoli osób lub rzeczy (w szczególności na piórach dachowych).
- Zabrania się doczepiania do wyrobu jakichkolwiek przedmiotów bez wyraźnej pisemnej zgody producenta.
- Zabrania się wkładania dłoni pomiędzy poruszające się pióra i inne elementy ruchome oraz wkładania palców między profile.
- Wyrób powinien być zamontowany na wysokości, która uniemożliwia swobodny dostęp do piór i mechanizmów, a w przypadku częściowego swobodnego dostępu do tych elementów należy zastosować inne zabezpieczenia wyłączające ten dostęp.
- W przypadku nietypowych odgłosów pracy silnika lub innych elementów należy natychmiast odciąć zasilanie do czasu weryfikacji czy wystąpiła usterka i ewentualnie zlecić jej usunięcie.
- Źródła ciepła takie jak grille, otwarty ogień nie mogą znajdować się pod pergolą.



## 5.2 WYMAGI BEZPIECZEŃSTWA ZWIĄZANE ZE SZCZEGÓLNYMI WARUNKAMI I MIEJSCAMI UŻYTKOWANIA WYROBU.

Szczególne wymagania bezpieczeństwa odnoszą się do dzieci w wieku do 42 miesiąca życia. Szczególne wymagania użytkowania mają zastosowanie we wszystkich miejscach, do których małe dzieci mają dostęp lub w których mogą się znaleźć, takich jak np. domy, domy dziecka, szpitale, kościoły, sklepy, szkoły, żłobki, miejsca publiczne oraz inne miejsca w których mogą przebywać dzieci. W przypadku zmiany sposobu użytkowania na jeden z powyższych należy wdrożyć powyższe uwagi.

Szczególne wymagania użytkownika mają zastosowanie również we wszystkich miejscach, w których przebywają osoby niepełnosprawne.



Przed rozpoczęciem użytkownika wyrobu do Nabywcy należy przeprowadzenie indywidualnej oceny ryzyka jego użytkownika ze szczególnym uwzględnieniem bezpieczeństwa dzieci i osób niepełnosprawnych.

Przy określaniu wymogów eksploatacyjnych wyrobu istotne jest uwzględnienie racjonalnie przewidywalnych warunków użytkownika i potencjalnych zagrożeń.



Nie pozwalać dzieciom na korzystanie z urządzenia sterującego dachem. Urządzenie zdalnego sterowania przechowywać z dala od dzieci.



Należy bezwzględnie zadbać, aby dzieci lub inne osoby nie wkładały palców w części ruchome dachu i otwory w profilach. Nie pozwól bawić się dzieciom w pobliżu ruchomych części dachu.



Niebezpieczeństwo urazu głowy w przypadku przebywania w obszarze ruchomych piór dachu. Zakazuje się przebywania w obszarze pracy piór i mechanizmów.



Często kontrolować instalację pod kątem oznak zużycia lub uszkodzenia przewodów. Nie używać, jeśli niezbędna jest naprawa.



Należy unikać kontaktu wyrobu z gorącymi przedmiotami (np. grzałki, piecyki, żelazka, kominy, itp.) lub ustawiania pod dachem ruchomym źródeł konwekcyjnego ciepła (np. piecyki, kuchenki, grille, itp.), gdyż może to prowadzić do uszkodzeń wyrobu.

### 5.3 WYMOGI SZCZEGÓLNE OBCIĄŻENIA ŚNIEGIEM

**Producent dopuszcza maksymalne obciążenie śniegiem piór dachu w wysokości do 50 kg/m<sup>2</sup>.**

Śnieg może obciążać dach jako równomierna warstwa o jednakowej wysokości.

Nie wolno dopuścić do miejscowego nagromadzenia i powstawania zasp oraz do zsuwania się śniegu z przyległych dachów i zabudowań na pergole.

Z uwagi na różny ciężar śniegu z uwagi na czas zalegania oraz wpływ wilgoci ciężar śniegu zmienia się w dużym zakresie.

Różne ciężary śniegu wg normy PN-EN1991-1-3:

**Tablica E.1: Średni ciężar objętościowy śniegu**

Rodzaj śniegu	Ciężar objętościowy [kN/m <sup>3</sup> ]
Świeży	1,0
Osiadły (kilka godzin lub dni po opadach)	2,0
Stary (kilka tygodni lub miesięcy po opadach)	2,5 – 3,5
Mokry	4,0

#### Przeliczenie dopuszczalnej grubości pokrywy

	Dopuszczalna grubość pokrywy śniegu zależnie od rodzaju [cm]			
	świeży	osiadły	stary	mokry
Pergola				
SB400/SB400R	<b>50</b>	<b>25</b>	<b>14</b>	<b>12</b>



Przy zaleganiu śniegu wystąpią widoczne i nadmierne ugięcia piór i belek oraz możliwość lokalnych przecieków z piór oraz rynien. Ponadto dla SB400 może wystąpić zjawisko nadmiernych odchylenia słupów i poziomego pływania dachu.

Ostrzegamy o konieczności ciągłego monitorowania i szybkiej reakcji na przyrost grubości powłoki w szczególności podczas dodatkowego oddziaływania wiatru.



## 5.4 BEZPIECZEŃSTWO OBSŁUGI

**Zalecenia i czynności:**

- wyrób jest bezpieczny w użytkowaniu pod warunkiem stosowania się do zaleceń zawartych w dokumentacji i prawidłowości jego instalacji,
- wyrób należy używać wyłącznie zgodnie z przeznaczeniem,
- zabrania się użytkowania wyrobu niezgodnego z wymaganiami bezpieczeństwa porażeniowego i pożarowego,
- urządzenia zdalnego sterowania należy przechowywać z dala od dzieci, nie są one zabawką,
- zabrania się przekraczania określonych parametrów pracy wyrobu określonych w dokumentacji techniczno-eksploatacyjnej,
- czas pracy silnika elektrycznego jest określony w pkt 2.1 „Parametry techniczne” (zależny jest od typu silnika i producenta, szczegółowe dane dostępne są na stronie producenta silnika lub [www.selt.com](http://www.selt.com)). Przekroczenie określonego czasu pracy silnika może doprowadzić do trwałego jego uszkodzenia,
- zabrania się użytkowania niesprawnego lub zdekompletowanego wyrobu (np. bez przełącznika itp.), a także dokonywania prowizorycznych napraw; użytkowanie takiego wyrobu może spowodować jego zniszczenie, stwarzać zagrożenie dla zdrowia i życia użytkownika oraz może być przyczyną utraty gwarancji,
- w pobliżu osłon nie należy utrzymywać żadnych ostrych przedmiotów lub wystających części, które mogą zahaczyć o dach ruchomy i go zniszczyć,
- system nie może być użytkowany (uruchamiany), w tym dokonywać obrotu piórami, w przypadku intensywnych opadów śniegu, deszczu, przy mrozie lub podczas gradobicia (powinien pozostać w pozycji otwartej),
- nie wolno przebywać pod pergolą w trakcie gwałtownych lub intensywnych zjawisk pogodowych (np. ulewny deszcz, intensywne opady śniegu, burza, gradobicie, silny wiatr itp.),
- zdecydowanie zaleca się zastosowanie czujnika wiatru,
- należy regularnie czyścić system oraz wykonywać przeglądy we wskazanych odstępach czasu,
- używać wyłącznie oryginalnych części zamiennych,
- wszelkie prace związane z przeglądami i naprawą wyrobu powinna przeprowadzić osoba odpowiednio przeszkolona, posiadająca wymagane uprawnienia i kwalifikacje,
- zabrania się użytkowania wyrobu i instalacji elektrycznej bez ważnych i wymaganych przeglądów i pomiarów,
- przed przystąpieniem do wykonywania jakichkolwiek prac związanych z konserwacją lub czyszczeniem wyrobu należy go bezwzględnie odłączyć od instalacji elektrycznej,
- w przypadku prac na elewacji budynku, do którego zakotwiony jest wyrób należy odłączyć go od zasilania,
- należy zwracać uwagę na wszelkie oznaki zużycia lub uszkodzenia przewodów elektrycznych,
- w przypadku zauważenia oznak zużycia lub uszkodzenia przewodów elektrycznych wyrób odłączyć od zasilania, a usterkę należy usunąć przy pomocy uprawnionej osoby,
- w przypadku bardzo głośnej pracy silnika lub innych elementów należy natychmiast wyłączyć zasilanie i zlecić przegląd oraz ewentualne usunięcie usterki,
- zabrania się używania lub pozostawiania ostrych przedmiotów przy wyrobie,
- w przypadku zastosowania automatycznego czujnika pogodowego (wiatr/słońce) należy do przełączyć w tryb ręczny w okresie: gdy wyrób nie może być użytkowany (m.in. z uwagi na niższą temperaturę, podejrzenie usterki, w okresie dokonywania przeglądów i konserwacji, gdy instalator operuje przy piórach i mechanizmach wyrobu); zaleca się także wyłączenie tego czujnika i otwarcie dachu w przypadku dłuższej nieobecności,
- wyrób należy regularnie czyścić, co najmniej raz w roku a w warunkach zwiększonych zanieczyszczeń (np. środowisko miejskie) oraz w środowisku nadmorskim częściej według potrzeb,
- przy wykonywaniu czynności związanych z czyszczeniem wyrobu zachować szczególną ostrożność z uwagi na części ruchome i możliwość uszkodzenia ciała; odłączyć zasilanie, obszar pracy właściwie oznaczyć i zabezpieczyć; przed czyszczeniem wyrobu należy usunąć luźne zabrudzenia odkurzaczem z miękką szczotką lub miotełką, a następnie czyścić wodą z delikatnymi detergentami z użyciem miękkiej szmatki bawełnianej, po czyszczeniu zawsze spłukać powierzchnię piór wodą (środki czyszczące stosować zgodnie z zaleceniami ich producenta); zabrania się używania środków ściernych czy myjki ciśnieniowej, które mogą doprowadzić do uszkodzenia powłoki lakierniczej,
- części ruchome lub obracane wyrobu należy co roku przesmarować sprayem silikonowym,
- należy na bieżąco kontrolować wyrób i na bieżąco usuwać zanieczyszczenia takie jak np. gałęzie, liście, gniazda ptaków i inne przedmioty; przy usuwaniu tych zanieczyszczeń należy zachować ostrożność mając na uwagę to, że przedmioty te mogą spaść na osobę przebywającą w pobliżu wyrobu lub na przedmioty znajdujące się pod wyrobem,
- używanie ostrych przedmiotów przy wyrobie może doprowadzić do uszkodzenia powłoki lakierniczej,
- pokrycie dachowe w środowisku miejskim jest narażone na oddziaływanie zanieczyszczeń (dym, smog, kwaśne deszcze), co powoduje zabrudzenie powłoki lakierniczej. Wyrób należy regularnie czyścić, co najmniej raz w roku a w warunkach zwiększonych zanieczyszczeń oraz w środowisku nadmorskim częściej.





Nie należy uruchamiać wyrobu w przypadku silnych podmuchów wiatru, w trakcie opadów śniegu, marznącego deszczu, a także podczas bardzo intensywnych deszczy, ponieważ wyrób może ulec zniszczeniu lub uszkodzeniu oraz może narażać na niebezpieczeństwo osoby znajdujące się w pobliżu (dotyczy wyrobu montowanego na zewnątrz budynku). W takich przypadkach pióra dachu powinny być w pozycji zamkniętej.

Zaleca się stosowanie automatyki wiatrowej pomagającej w spełnieniu warunków bezpieczeństwa.

W przypadku stwierdzenia jakichkolwiek nieprawidłowości w działaniu wyrobu, należy niezwłocznie powiadomić właściwy serwis SELT Sp. z o.o. Użytkowanie uszkodzonego wyrobu oraz samodzielne próby napraw stwarzają zagrożenie dla zdrowia i życia oraz mogą być przyczyną utraty m. in. uprawnień z gwarancji.

## 5.5 PODŁĄCZENIE DO INSTALACJI ELEKTRYCZNEJ

Po zmontowaniu Pergoli SB400 można przystąpić do podłączenia napędu i układu sterowania do wcześniej przygotowanych instalacji: elektrycznej zasilającej i sterowniczej. Obowiązek przygotowania instalacji leży po stronie instalatora/inwestora.

Podłączenie do instalacji elektrycznej zasilającej należy wykonać na podstawie opracowanego wcześniej indywidualnego schematu elektrycznego z uwzględnieniem zasad ochrony przeciwporażeniowej.

Podłączenie musi uwzględniać warunki środowiskowe, w których wyrób będzie użytkowany oraz zalecenia zawarte w DTR silnika. Załącznik na końcu niniejszego dokumentu.

Normalne warunki środowiskowe:

- takie warunki występują np. w lokalach mieszkalnych i biurowych, salach widowiskowych i teatralnych, klasach szkolnych (z wyjątkiem niektórych laboratoriów), itp.

Warunki środowiskowe o zwiększonym zagrożeniu:

- do środowisk o zwiększonym zagrożeniu zalicza się łazienki i natryski, kuchnie, garaże, piwnice, sauny, pomieszczenia dla zwierząt domowych, bloki operacyjne szpitali, hydrofornie, wymiennikowne ciepła, przestrzenie ograniczone powierzchniami przewodzącymi, kempingi, tereny otwarte, itp.

W pomieszczeniach i przestrzeniach, w których występują warunki o zwiększonym zagrożeniu należy zastosować samoczynne urządzenia wyłączające zasilanie uszkodzonego wyrobu np. wyłączniki różnicowoprądowe.

Wyłączniki różnicowoprądowe:

- zaleca się stosować w łazienkach, kuchniach, garażach i piwnicach,
- obowiązkowo należy stosować przy basenach pływackich i natryskowych, saunach, na placach budów, przy zasilaniu urządzeń na wolnym powietrzu, w gospodarstwach rolniczych i ogrodniczych, w kempingach i pojazdach wypoczynkowych oraz w pomieszczeniach zagrożonych pożarem.

Wyłączniki różnicowoprądowe stanowią jedynie uzupełnienie ochrony przed dotykiem bezpośrednim, nie mogą być jedynym środkiem ochrony. Ich zadaniem jest uzupełnienie ochrony w przypadku nieskuteczności działania innych środków ochrony przed dotykiem bezpośrednim lub w przypadku nieostrożności użytkownika.

Przy podłączeniu należy uwzględnić przepisy bezpieczeństwa użytkowania np. minimalna wysokość, od podłogi, na której można instalować osprzęt elektryczny.

Ogólne wytyczne bezpiecznego podłączenia:

- podłączenie musi wykonać elektryk posiadający uprawnienia elektryczne oraz doświadczenie zawodowe,
- podczas podłączania należy przestrzegać przepisów BHP,
- podłączenie elektryczne i ustawienie silników należy wykonać zgodnie z instrukcją producenta silników dołączoną do wyrobu / dostępną na stronie internetowej podanej poniżej.

### **Dokładny opis warunków dla celów przeciwporażeniowych jakie powinna spełnić instalacja elektryczna, która ma zasiląć wyrób.**

Zgodnie z normami które obowiązują na terenie danego kraju. Zależnie od użytych odbiorników i konfiguracji sterowania.

Klasa zasilania	Co zasilamy	Typ instalacji	Zabezpieczenia nadprądowe	Zabezpieczenie przeciwporażeniowe
Urządzenia Klasy I posiadają izolację podstawową, która zapewnia ochronę przed dotykiem bezpośrednim. Ponadto w celu zapewnienia ochrony przed dotykiem pośrednim (ochrona przy zakłóceniu lub ochrona dodatkowa) stosuje się przyłączenie do zacisku ochronnego urządzenia,	Silnik 230V~ ze sterownikiem  Urządzenia klasy I	Konieczne jest użycie instalacji 230V~3 żyłowej (przewód ochronny, przewód zerowy i	Bezpiecznik dopasowany do mocy odbiornika	Wyłącznik różnicowoprądowy

<p>przewodu ochronnego (PE) lub przewodu ochronno-neutralnego (PEN). Dzięki temu osiąga się:</p> <ol style="list-style-type: none"> <li>ochronę przez samoczynne wyłączenie zasilania przez zastosowanie odpowiednich urządzeń</li> <li>ograniczenie napięć dotykowych do poziomów nieprzekraczających wartości napięcia dotykowego bezpiecznego (UL) ustalonego dla danych warunków środowiskowych.</li> </ol>	<p>Silnik 24V zasilany z przetwornicy napięcie 230V/24V urządzenie klasy I</p>	<p>fazowy) Konieczne jest użycie instalacji 230V~3 żyłowej (przewód ochronny, przewód zerowy i fazowy)</p>	<p>Bezpiecznik dopasowany do mocy odbiornika</p>	<p>Wyłącznik różnicowo prądowy</p>
<p>Urządzenia Klasy II charakteryzują się zastosowaniem izolacji wzmocnionej, która zapewnia zarówno ochronę przed dotykiem bezpośrednim, jak i pośrednim. Innym sposobem zapewnienia ochrony przeciwporażeniowej w urządzeniach II klasy ochronności jest zastosowanie izolacji podstawowej oraz dodatkowej. Ponieważ zastosowana jest izolacja wzmocniona lub dodatkowa, to nie jest konieczne połączenie obudowy urządzenia z przewodem ochronnym uziemiającym, i można zasilać urządzenia tej klasy np. przez kable dwużyłowe ze złączami IEC C7. Urządzenia II klasy ochronności oznaczane są, np. na tabliczce znamionowej, odpowiednim symbolem (tzw. kwadrat w kwadracie).</p>	<p>Silnik 24V zasilany z przetwornicy napięcie 230V/24V urządzenia klasy II</p>	<p>Wystarczające jest użycie instalacji 230V~2 żyłowej (przewód zerowy i fazowy)</p>	<p>Bezpiecznik dopasowany do mocy odbiornika</p>	<p>Wyłącznik różnicowo prądowy</p>

Podłączenie elektryczne i ustawienie silników należy wykonać zgodnie z instrukcjami producentów silników. Instrukcje dołączone są do wyrobu jak również dostępne są na stronach internetowych producentów silników oraz na stronie internetowej:

[www.selt.com](http://www.selt.com) → NASZA OFERTA → AUTOMATYKA



Błędne podłączenie silnika może doprowadzić do uszkodzenia wyrobu lub stworzenia zagrożenia.



Silnik posiada wyłącznik termiczny, który wyłączy napęd po około 5 minutach pracy ciągłej w celu ochrony przed przegrzaniem (zależnie od warunków zewnętrznych). Po wyłączeniu przez zabezpieczenie termiczne należy odczekać do czasu ostygnięcia. Czas oczekiwania jest zależny od typu silnika i temperatury otoczenia (zwykle po około 16 minutach zabezpieczenie termiczne powinno się wyłączyć).

**UWAGA:** Dla silnika Picoło ryzyko uszkodzenia wyłączników krańcowych wskutek przekroczenia dopuszczalnego zakresu regulacji. Patrz pkt 4.6.1.4.



- Regulację krańcówek wykonywać wyłącznie ręcznie kluczem nasadowym rozmiaru 4.
- Respektować ostrzeżenia podane w instrukcji obsługi silnika „Napęd liniowy Picoło XL. Skrócona instrukcja instalacji”
- Przed wyregulowaniem wyłączników krańcowych tłok należy przesunąć o kilka centymetrów od ustawionej pozycji.

**Oznaczenie przewodów zasilających silnik (czarne oznaczone cyfrą):**

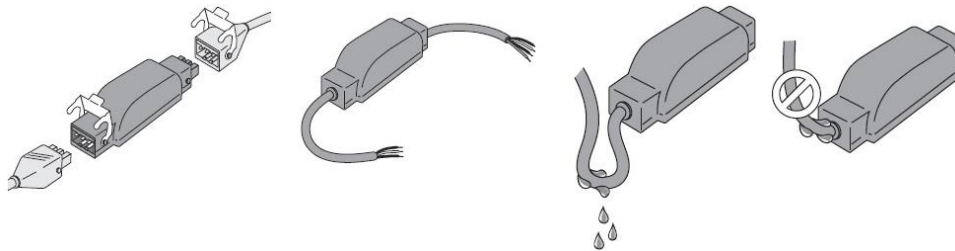
1. N neutralny
  2. R faza, ruch w kierunku wsuwania
  3. V faza, ruch w kierunku wysuwania
- PE przewód ochronny

**Zapewnienie szczelności centralek**

**Podczas montażu gniazda i wtyku Hirschmanna należy przestrzegać poniższych zasad:**

- Dławik musi być dobrze dopasowany do przewodu o przekroju okrągłym i dobrze zaciśnięty (nie stosować zamiast dławika taśmy samoklejącej).
- Uszczelka pomiędzy Hirschmannem a centralką musi być założona, a zacisk prawidłowo zaciśnięty.
- Centralka powinna być ułożona w miarę możliwości poziomo, aby woda ściekająca po kablu nie zalegała stale na uszczelce dławika.

- Ponieważ przewód zasilający silnika ma długość 4m, to zapewne zazwyczaj centralka jest montowana na końcu przewodu i jest łączona do przewodu zasilającego, więc przewody i centralka leżą na profilu i są narażone na duże różnice temperatur (profil i centralka jest czarny), działa UV oraz w przypadku opadów deszczu i śniegu leżą w wodzie.



	<p><b>Ważne</b></p> <p>Przewody przechodzące przez metalową ściankę powinny być zabezpieczone i odizolowane tuleją lub osłoną. Zamocować przewody tak, aby zapobiec ich zetknięciu się z ruchomymi elementami. Jeżeli odbiornik jest używany na zewnątrz, a przewód zasilający jest typu H05-WF, zamontować przewód w korytku odpornym na działanie promieni UV, np. pod rynną. Zapewnić dostęp do przewodu zasilającego odbiornika: aby można go było łatwo wymienić.</p>
	<p><b>Ostrzeżenie</b></p> <p>Zawsze wykonać pętlę na przewodzie zasilającym, aby uniemożliwić przeniknięcie wody do odbiornika !</p>

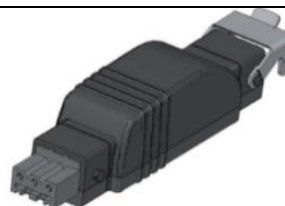
## 5.6 STEROWANIE

Programowanie sterowania (przypisanie pilotów zdalnego sterowania, czujników pogodowych i innych elementów sterowania) należy dokonać zgodnie z instrukcją producenta sterowania.

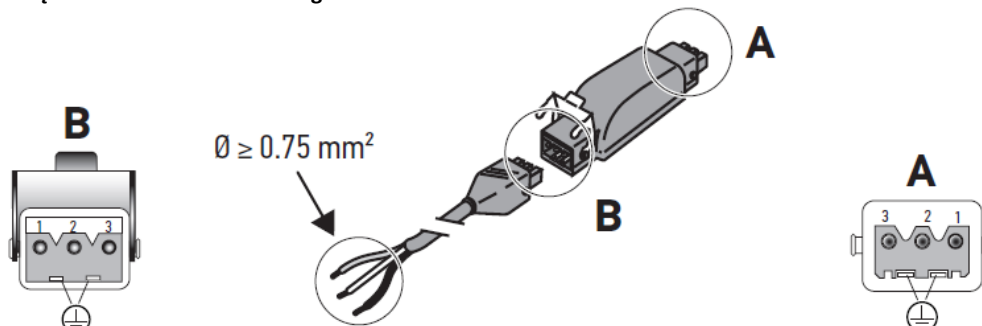
	Sterowniki systemu Pergola	RTS Somfy	IO Somfy	Elero
<b>ODBIORNIK RADIOWY DO SILNIKA</b> (ma instrukcję producenta)	Odbiornik radiowy do silnika Elero Pico XL 230VAC	Uniwersal Slim Receiver RTS	Pergola Slim receiver io + plug	COMBIO 868 RM
	Centralka sterująca do silnika Sito ANT-38 24VDC bez czujnika Halla			Pergola io Louver
	Centralka sterująca do silnika Sito ANT-38 24VDC z czujnikiem Halla			
	Somfy Pergola Tilt 300 z czujnikiem Halla			
<b>PILOT</b> (ma instrukcję producenta)	Pilot	Situo 5 RTS	Situo 5 io PURE II	VARIOTEL 5
	Pilot * dla wersji z czujnikiem słońca	Situo 1 Soliris RTS Situo 5 Soliris RTS	Situo 1 A/M io	
	Pilot * dla wersji z czujnikiem słońca, z kółkiem dla ergonomicznej regulacji jasności oświetlenia LED centralki White LED Receiver io		Situo 1 Var A/M io Situo 5 Var A/M io	
<b>CZUJNIK POGODOWY</b> (ma instrukcję producenta)	Czujnik wiatru *	Eolis Sensor RTS	Eolis io 230V	
	Czujnik wiatru i słońca *	Soliris Sensor RTS	Soliris io 230V	SENSERO 868 AC
	Czujnik słońca *	Sunis Wirefree Sensor RTS	Sunis Wirefree sensor io	
	Czujnik deszczu *		Ondeis 230V	Ondeis 24V
<b>STEROWNIK</b> (ma instrukcję dostępną na stronie www)	do LED *	Outdol Lighting Receiver RTS on/off	WHITE LED RECEIVER io DIMMING	Combio-868 Li
	do promienników *	Slim Receiver RTS 2kW on/off	Heating Slim Receiver io on/off	Combio-868 HE
	Sterowanie przez internet*		Tahoma switch	

\*-za dopłatą

Typowa stosowana obecnie centralka wyposażona jest w gniazdo i wtyk Hirschmanna



**Podłączenie odbiornika radiowego**



Zasilanie gniazdko Hirschmann STAK3+PE		
1	Niebieski	Neutralny
2	Czarny	Faza
3	-	-
	Zielono-żółty	Uziemienie

Silnik wtyk Hirschman STAS3+PE			Oznaczenie przewodów silnika <b>Piccolo XL</b>
1	Niebieski	Neutralny	1
2	Czarny	Góra	2
3	Brązowy	Dół	3
	Zielono-żółty	Uziemienie	Zielono-żółty



**Centralkę można montować wyłącznie wewnątrz słupa, bądź na zewnątrz w obudowie o stopniu ochronnym min. IP65. Postępowanie niezgodne z instrukcją producenta centralki powoduje utratę gwarancji.**

**Dla silnika SITO 24 V=:**

Oznakowanie wiązki przewodów silnika 24V= z czujnikiem Halla (wersja z sześcioma przewodami):

Przewód zasilania:

Podłączając (+) do przewodu brązowego oraz (-) do niebieskiego uzyskujemy wysuwanie tłoka.

Podłączając (-) do przewodu brązowego oraz (+) do niebieskiego uzyskujemy wsuwanie tłoka.

czarny – zasilania czujnika Halla

czerwony + zasilania czujnika Halla

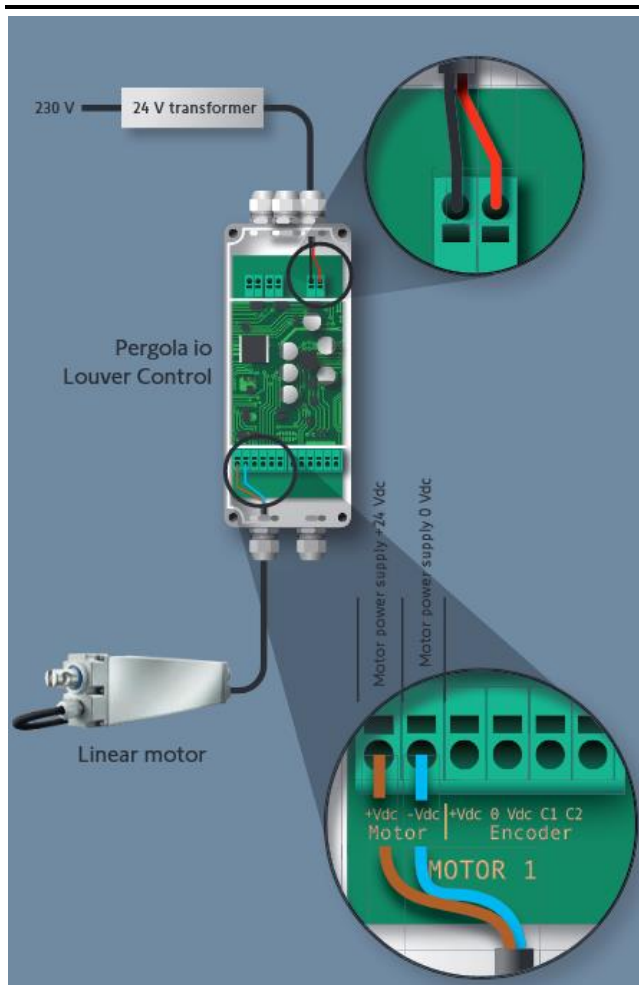
zielony - wyjście A czujnika Halla

biały - wyjście B czujnika Halla

Podłączenie przewodów silnika wewnątrz sterownika Louver (rys. 65):

PODŁĄCZENIE SILNIKA Z CZUJNIKIEM HALLA do centralki Pergola Louver	SILNIK + <b>Motor +Vdc</b>	SILNIK - <b>Motor - Vdc</b>	HALL + <b>Encoder +Vdc</b>	HALL - <b>Encoder 0Vdc</b>	HALL1 out <b>Encoder C1</b>	HALL2 out <b>Encoder C1</b>
SITO 24V=	brązowy	niebieski	czerwony	czarny	zielony	biały

**Uwaga: czcionką pogrubioną** zaznaczono opis jaki jest na płycie drukowanej w centralce Pergola io Louver obok zacisków Wago.



Rys. 65 Schemat obszarów podłączeń wewnątrz centralki Pergola io Louver (opisy na dolnym powiększeniu podano jako pogrubione w tabeli powyżej)

## 5.7 URUCHOMIENIE I REGULACJA

### Zalecenia i czynności:

- należy wyregulować w trakcie montażu położenia krańcowe piór (pozycja zamknięta i otwarta),
- osoba dokonująca regulacji wyłączników krańcowych powinna posiadać wiedzę i doświadczenie w tym zakresie,
- regulacji wyłączników krańcowych należy wykonać zgodnie z DTR silnika; przy każdej regulacji z uwagi na konieczność operowania w obszarze pracy piór i mechanizmów należy zachować szczególną ostrożność,
- przed uruchomieniem wyrobu należy wykonać pomiary elektryczne, przede wszystkim w celu sprawdzenia skuteczności zerowania wyrobu i instalacji elektrycznej przez osobę posiadającą odpowiednie uprawnienia,
- nie wolno uruchamiać silnika napędowego bez sprawdzenia prawidłowego mocowania wyrobu,
- podczas ustawiania krańcówek nie opierać się ani nie wieszać na wyrobie, nie pozostawiać na nim narzędzi,

### Przy uruchamianiu dachu ruchomego należy zwrócić szczególną uwagę na:

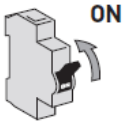

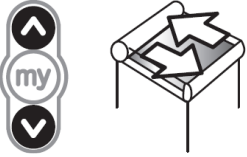
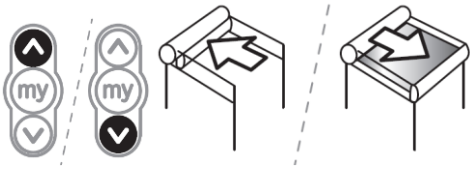
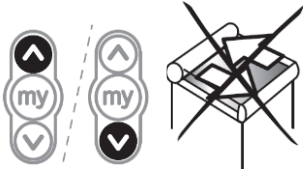
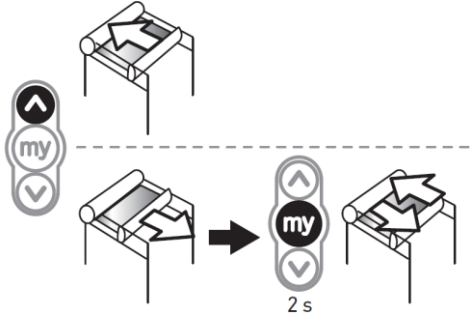
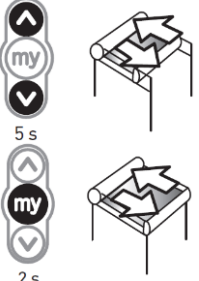
- poprawne i jednakowe obracanie się piór dachu ruchomego.
- poprawne zadziałanie wyłączników krańcowych

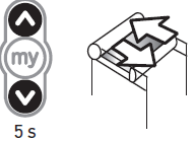
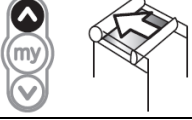
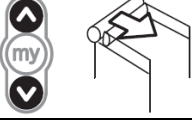
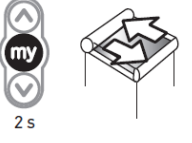
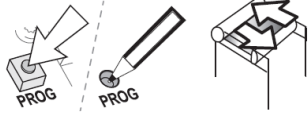
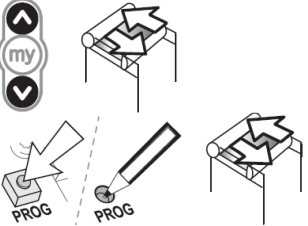
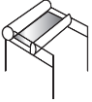
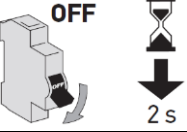
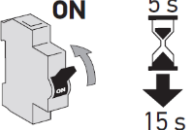
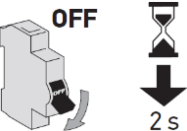
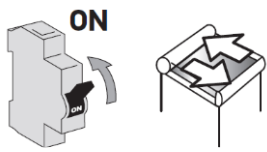


Samowolna regulacja położenia krańcowych, przez osobę nieprzeszkoloną, może doprowadzić do uszkodzenia ciała lub śmierci, a także wyrobu.

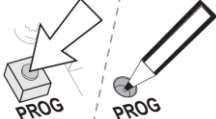
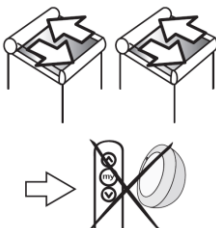
Schemat programowania pilota zdalnego sterowania

Procedura przypisania pilota do odbiornika radiowego PERGOLA SLIM RECEIVER IO oraz UNIVERSAL SLIM RECEIVER RTS

Lp.	Procedura	Ilustracja	Uwagi
1	Włączamy zasilanie		
2	<b>Napędzany produkt wykonuje krótki ruch</b> Liniowy tor ruchu produktu został ustawiony i żaden nadajnik Somfy nie jest zaprogramowany.  Brak ruchu po włączeniu zasilania, idź do punktu 3.		<b>Nie dotyczy centralki RTS</b> Universal Slim Receiver RTS  Idź do punktu 3 a następnie 8
3	<b>Wstępne przypisanie pilota</b> Nacisnąć jednocześnie na przyciski <b>Góra</b> i <b>Dół</b> . Napędzany produkt wykonuje krótki ruch.  Jeśli nie wykonuje ruchu idź do 4.		Idź do punktu 5
4	<b>Sprawdź czy pilot jest już przypisany</b> Krótkie wciśnięcia przycisku góra lub dół powodują ruch ciągły we właściwym kierunku?		Pilot jest przypisany
	Krótkie wciśnięcia przycisku góra lub dół nie powodują ruchu. <b>Napędzany produkt nie porusza się</b>		Prawdopodobnie inny pilot jest przypisany do centralki. Wykonaj proc. Kasowania wg p. 9
5	<b>Zmiana kierunku obrotów</b>		Jeśli odbiornik radiowy io, idź do 7 (lub 6);  <b>Jeśli odbiornik radiowy RTS, idź do 8.</b>
6	<b>Ustawienie czasu działania na 4 minuty</b> , dla pilotów z jednokierunkową transmisją radiową. Nie zalecane dla Nina, Connexoon i Tahoma		Idź do p. 8

7	<p><b>Ręczne, dokładne ustawienie czasu działania</b> konieczne dla pilotów z dwukierunkową transmisją radiową. Nacisnąć jednocześnie na przyciski <b>Góra</b> i <b>Dół</b>, przytrzymując je przez co najmniej 5 sekund. Napędzany produkt wykonuje krótki ruch</p>		
	<p>Naciskać na przycisk <b>Góra</b>, aż napędzany produkt ustawi się w górnym położeniu krańcowym.</p>		
	<p>Nacisnąć krótko, równocześnie na przyciski <b>Góra</b> i <b>Dół</b>. Napęd powoduje opuszczenie produktu i oblicza czas jego działania T(f).</p>		
	<p>Gdy napęd ustawi się w dolnym położeniu krańcowym, nacisnąć na przycisk <b>"my"</b>, przytrzymując go przez co najmniej 2 sekundy. Napędzany produkt wykonuje krótki ruch. Czas działania = T(f) (maks. = 4 min).</p>		Idź do p. 8
8	<p><b>Przypisanie nadajnika w trybie użytkownika</b> Nacisnąć krótko na przycisk <b>PROG</b> tego nadajnika. Napędzany produkt wykonuje krótki ruch.</p>		Nadajnik jest zaprogramowany
	<p>lub po wyłączeniu zasilania</p>		Nadajnik jest zaprogramowany
9	<p><b>Kasowanie</b> Ustawić napędzany produkt w środkowym położeniu.</p>		
	<p>Wyłączyć zasilanie sieciowe na 2 s.</p>		
	<p>Włączyć zasilanie sieciowe na 5 do 15 s.</p>		
	<p>Wyłączyć zasilanie sieciowe na 2 s.</p>		
	<p>Ponownie podłączyć zasilanie. Napędzany produkt porusza się przez kilka sekund (7s).</p>		



Jeśli chcemy <b>wykasować wcześniej wczytany pilot i wgrać nowy</b> - wciśnij PROG na 1s aż silnik potwierdzi ruchem.		Wykasowano wcześniej wczytany pilot i przypisano nowy
Jeśli chcemy <b>przywrócić stan fabryczny</b> - nacisnąć na przycisk <b>PROG</b> lokalnego nadajnika io-homecontrol® Somfy przytrzymując go przez ≈ 7 s, do momentu, aż napędzany produkt wykona dwukrotnie ruch w jednym kierunku i z powrotem.		Początkowa konfiguracja odbiornika została przywrócona. Wyłącz zasilanie a następnie wykonaj 1, 3, 5, 7 i 8

### Rozwiązywanie problemów sterowania io

Objawy	Możliwe przyczyny	Rozwiązania
Napędzany produkt nie działa.	Okablowanie jest nieprawidłowe.	Sprawdzić okablowanie Slim io Receiver Pergola + Plug i zmodyfikować w razie potrzeby.
	Napęd znajduje się w trybie ochrony termicznej.	Odczekać do momentu ostygnięcia napędu.
	Bateria nadajnika io Somfy jest rozładowana.	Sprawdzić, czy bateria jest rozładowana i w razie potrzeby wymienić ją.
	Nadajnik sterujący nie jest kompatybilny.	Sprawdzić kompatybilność i w razie potrzeby wymienić nadajnik.
	Użyty nadajnik io Somfy nie jest zaprogramowany w odbiorniku.	Użyć nadajnika już zaprogramowanego lub zaprogramować dany nadajnik.
Napędzany produkt zatrzymuje się za wcześnie lub za późno.	Położenia krańcowe są nieprawidłowo ustawione.	Ponownie ustawić położenia krańcowe.
Pozycja "my" nie działa.	Pozycja "my" została usunięta.	Zaprogramować pozycję "my".
Nie można wykasować pozycji "my" przy pomocy nadajnika Easy Sun io.	Posiadany nadajnik jest przestarzały (indeks E lub wcześniejszy).	Wykasować pozycję "my" przy pomocy innego przyporządkowanego nadajnika.
System jest wyposażony w czujnik wiatru i napędzany produkt przesuwają się do górnego położenia krańcowego co godzinę.	Czujnik jest przyporządkowany/ustawiony.	Występują zakłócenia częstotliwości radiowej lub czujnik znajduje się poza zasięgiem działania. Umieścić odbiornik Slim io Receiver Pergola + Plug poza obudową.
	Bateria czujnika wiatru Somfy io jest rozładowana.	Sprawdzić, czy bateria jest rozładowana i w razie potrzeby wymienić ją.
	Brak zasilania czujnika zasilanego napięciem 230V	Sprawdzić zasilanie czujnika.
Pomimo zamontowanego czujnika wiatru, przy silnym wietrze napędzany produkt nie przesuwają się do górnego położenia.	Czujnik nie jest przyporządkowany/ustawiony.	Należy zapoznać się z odpowiednią instrukcją, aby przyporządkować/ustawić czujnik.
Ustawienie produktu w położeniach krańcowych wydaje się nieprecyzyjne.	Ustawienie liniowego toru ruchu jest nieprawidłowe.	Ustawić jeszcze raz liniowy tor ruchu.
	Napęd jest na granicy przegrzania.	Odczekać do momentu ostygnięcia napędu.

## 5.8 NIEWŁAŚCIWE UŻYTKOWANIE SYSTEMU

### NIE WOLNO WYKONYWAĆ NASTĘPUJĄCYCH CZYNNOŚCI

- Używanie wyrobu w razie wystąpienia usterki lub jej podejrzenia; zaleca się zaprzestanie dalszego użytkowania wyrobu.
- Należy zgłosić usterkę do dostawcy / montera systemu / instalatora.
- Należy zaprzestać użytkowania wyrobu w przypadku oznak zużycia lub uszkodzenia przewodów elektrycznych i niezwłocznie zgłosić zastrzeżenia do bezpośredniego dostawcy.
- Nie należy przebywać w obszarze roboczym dachu ruchomego w trakcie pracy systemu.
- Nie należy użytkować systemu niesprawnego ani zdekompletowanego. Użytkowanie takiego wyrobu może spowodować jego zniszczenie i stworzyć zagrożenie dla zdrowia i życia użytkownika i może być przyczyną utraty gwarancji.
- Zabrania się użytkowania wyrobu niezgodnego z wymaganiami bezpieczeństwa porażeniowego i pożarowego.
- Zabrania się przekraczania parametrów pracy wyrobu określonych w dokumentacji techniczno – eksploatacyjnej.
- Nie wolno utrzymywać żadnych ostrych przedmiotów lub wystających części w pobliżu systemu, które mogą zahaczyć i go porysować,
- Używanie niezgodnie z DTE.
- Pozostawianie rozwiniętych przeston bocznych przy prędkości wiatru powyżej 49 km/h

### Osoby przeznaczone do obsługi

- Nie należy pozwalać dzieciom na zabawę elementami służącymi do obsługi systemu, np. pilotem bądź przełącznikiem.
- Należy trzymać pilot z dala od dzieci.

### Przestrzeń robocza pergoli SB400: ryzyko zgniecenia, przycięcia i wciągnięcia

- Nie wolno dotykać ruchomych elementów podczas zamykania bądź otwierania dachu ruchomego. Może to być przyczyną zgniecenia, przecięcia, wciągnięcia, zaklinowania między np. piórami a innymi elementami systemu.
- W obrębie pracy dachu ruchomego nie mogą znajdować się przeszkody mogące zakłócać jej pracę lub spowodować jego uszkodzenie.
- W przypadku najazdu piór na przeszkodę, należy w pierwszej kolejności nieco otworzyć dach, a następnie usunąć przeszkodę.
- Nie wolno przebywać w strefie obrotu piór podczas ich pracy.
- Podczas obracania piór nie mogą się w ich obszarze znajdować żadne przeszkody (kable, gałęzie itp.).
- Zabrania się wkładania dłoni pomiędzy poruszające się pióra oraz wkładania palców w okolice profili i mechanizmów napędowych.

Produkty sterowane automatycznie mogą uruchomić się samoczynnie. Przy wszelkich pracach związanych z wyrobem należy trwale unieruchomić wyrób, tak aby nie doszło do jego przypadkowego uruchomienia. Należy upewnić się, że nie dojdzie do żadnej niebezpiecznej sytuacji.

## 6 UŻYTKOWANIE I KONSERWACJA SYSTEMU

### 6.1 UŻYTKOWANIE SYSTEMU ZGODNIE Z PRZEZNACZENIEM

System należy użytkować zgodnie z jego przeznaczeniem, określonym przez producenta. Jeżeli system jest eksploatowany i modyfikowany w sposób inny niż opisano w niniejszej dokumentacji, producent systemu ma podstawy do nie uznania roszczeń gwarancyjnych lub z tytułu rękojmi.

Pergole SB400 produkowane przez firmę SELT Sp. z o.o. nie wymagają specjalnych zabiegów konserwacyjnych. Użytkowanie wyrobu zgodnie z zaleceniami producenta zapewnia użytkownikowi prawidłowe funkcjonowanie wyrobu.

Jeżeli wyrób jest użytkowany w sposób inny niż opisano w tej dokumentacji lub modyfikowany bez autoryzacji SELT Sp. z o.o. wówczas użytkowany jest niewłaściwie.

Dokonywanie samowolnych zmian wpływających na bezpieczeństwo eksploatacji wyrobu jest niedopuszczalne.



**Po opadach deszczu przy otwieraniu piór następuje wypływ pozostałej w rynnach wody opadowej pod pergolę. Wynika to z ugięcia własnego piór powodującego pozostawanie resztek wody w środkowej części pióra. Ilość wody jest większa w przypadku poziomego zamocowania końców pióra oraz zmniejszona gdy pióro posiada różnicę nachylenia pomiędzy końcami.**

**Aby zminimalizować ilość pozostałej wody zaleca się otwarcie piór do kąta 90 stopni oraz odczekanie do kilku minut celem spływu pozostałej wody do rynien. Następnie można kontynuować otwarcie piór do pełnego zakresu.**

Do prawidłowego użytkowania wyrobu zalicza się:

- normalne użytkowanie lub użytkowanie dające się przewidzieć, które nie obejmuje np. ryzyka podjętego przez użytkownika umyślnie lub świadomie,
- stosowanie dopuszczalnych wartości parametrów pracy,
- przestrzeganie zaleceń dotyczących eksploatacji,
- wykonywanie okresowych przeglądów i konserwacji produktu,
- stosowanie się do wymagań określonych w niniejszej Dokumentacji,
- stosowanie się do wymogów zawartych w punkcie „Specyfikacja techniczna”.

W przypadku niewłaściwego użytkowania:



- wyrób może narażać na niebezpieczeństwo osoby obsługujące,
- wyrób będzie narażony na uszkodzenia,
- może to wpływać negatywnie na jego funkcjonalność,
- nie używać systemu podczas prac konserwatorskich lub naprawczych, a także innych przypadkach wskazanych przez producenta.

Rynny w systemie są dostarczane przez producenta, jako elementy szczelne.

Uszczelnienie połączeń między rynnami w trakcie montażu leży po stronie inwestora/installatora i nie podlega gwarancji.



**Wykonywać okresowe sprawdzenia szczelności i naprawy ubytków uszczelnień w okresach nie dłuższych niż 6 miesięcy.**

**Dodatkowe wykonanie doszczelnienia od wewnątrz obwodu zaślepki z rynną ogranicza ryzyko rozsądzenia dolnej komory rynny w przypadku nieszczelności (woda może niezauważalnie gromadzić się w komorze przy dolnej krawędzi rynny i ulec zamarznięciu w czasie ujemnych temperatur).**

**SELT Sp. z o.o. nie bierze odpowiedzialności za uszkodzenia spowodowane niewłaściwym użytkowaniem.**



Obsługa systemu znajdującego się poza zasięgiem wzroku może spowodować ciężkie obrażenia, jak również uszkodzenie wyrobu.

W przypadku zastosowania w wyrobie przesłon bocznych niezwinicie ich przy wietrze powyżej 49 km/h (13,6 m/s) może skutkować deformacją konstrukcji lub uszkodzeniem systemu

## 6.2 INSTRUKCJA DLA OSÓB NIEBĘDĄCYCH FACHOWCAMI

Osoby niebędące fachowcami są to osoby, które dokonują czynności związanych z bieżącym użytkowaniem oraz bieżącymi przeglądami wyrobu.

Przed rozpoczęciem użytkowania wyrobu, należy dokładnie przeczytać niniejszą dokumentację.

Dokładna znajomość dokumentacji pozwala na bezusterkową i bezpieczną pracę wyrobu.

### Wykaz czynności, które mogą wykonywać osoby niebędące fachowcami:

- bieżące użytkowanie wyrobu poprzez przełącznik tradycyjny lub zdalne sterowanie,
- bieżące przeglądy wyrobu poprzez otwarcie i zamknięcie piór dachowych przy ciągłej obserwacji wszystkich elementów wyrobu,
- zlecenie przeglądów technicznych, napraw i czyszczenia wyrobu wyspecjalizowanemu instalatorowi.

## 6.3 WSKAZANIA DOTYCZĄCE RYZYKA, AWARII LUB WYPADKU

Opis ryzyka resztkowego

Czynnik ryzyka	Opis poprawnego postępowania
Wypadek	- odłączyć wyrób od zasilania, - podjąć środki pierwszej pomocy u poszkodowanych - wezwać pomoc tel. 112
Awaria wyrobu (zagrożenie)	- odłączyć wyrób od zasilania, - usunąć użytkowników ze strefy zagrożenia, - w przypadku pożaru używać wyłącznie gaśnic klasy ABC, - w razie potrzeby powiadomić straż pożarną, - powiadomić firmę serwisową - jeśli awaria powoduje tylko zablokowanie wyrobu bez dodatkowych zagrożeń – sprawdź punkt „Awaria wyrobu (zablokowanie)”
Awaria wyrobu (zablokowanie)	- odłączyć wyrób od zasilania. - wykonać oględziny zewnętrzne pod kątem obecności elementów obcych w piórach lub napędzie, - sprawdzić widoczne części przewodów pod kątem uszkodzeń izolacji lub przerwania ciągłości, - w przypadku braku widocznych przyczyn sprawdzić punkt „przegrzanie silnika” - poinformować dostawcę w celu uzyskania rozwiązania
Silny wiatr (powyżej 49 km/h)	- zalecamy stosowanie czujnika wiatru, który zamknie lamele, co jest bardziej korzystne z punktu widzenia odporności całej konstrukcji na wiatr. Wartość prędkości wiatru ustala się zgodnie z klasą wiatrową dla danej konstrukcji.
Opady śniegu oraz oblodzenie	- w przypadku opadów śniegu lamele ustawić w pozycji śniegowej (nieznaczne otwarcie) – nie wolno przekraczać dopuszczalnego obciążenia śniegiem - w okresie zimowym kiedy istnieje ryzyko opadów śniegu i oblodzenia lameli zalecamy otwarcie lameli do pozycji śniegowej. - możliwe jest stosowanie automatycznego sterownika, który dla temperatur bliskich temperaturze ujemnej i opadów deszczu lub śniegu automatycznie lekko otworzy lamele (pozycja śniegowa). <b>UWAGA</b> Jeżeli śnieg lub lód zalega na lamelach przy próbie uruchomienia może nastąpić uszkodzenie mechaniczne. Zaleca się stosowanie silnika z czujnikiem przeciążenia.
Intensywne opady deszczu	System jest dostosowany do zabezpieczenia przed deszczem (dla określonej intensywności opadów). Przy intensywnych opadach pióra pozostawić w pozycji otwartej. - napędy mają klasę ochrony przed działaniem czynników zewnętrznych co najmniej IP65, a ponadto są montowane pod osłoną (daszek). Zapewniona jest więc ochrona przed kroplami padającymi pod dowolnym kątem, należy jednak zwrócić uwagę na położeniu przewodu zasilania w taki sposób, aby krople deszczu nie spływały po przewodzie w stronę silnika
Porażenie prądem,	Instalacja elektryczna musi być wykonana zgodnie z normami, które

	<p>obowiązują na terenie danego kraju.</p> <ul style="list-style-type: none"> <li>- przewody elektryczne z podwójną izolacją oraz z dodatkową osłoną zabezpieczającą przewody mechanicznie oraz przed promieniowaniem UV</li> <li>- zabezpieczenie różnicowoprądowe</li> </ul>
Zwarcie w instalacji i pożar	<ul style="list-style-type: none"> <li>- przewody o odpowiednim przekroju właściwym dla mocy odbiorników oraz dla dobranego zabezpieczenia nadprądowego</li> <li>- bezpiecznik nadprądowy stosownie do mocy odbiorników</li> </ul>
Przegrzanie silnika	<p>Silnik jest zaprojektowany do pracy z przerwami na studzenie. Silnik jest wyposażony w wyłącznik termiczny.</p> <p>UWAGA: Dotyczy to silnika Picoło XL 230V, dla silników na napięcie stałe przeważnie nie ma bezpiecznika termicznego, dlatego sterownik powinien zapewnić ograniczenie czasu pracy.</p>
Niesprawny system sterowania (silnik)	<p>Ryzyko wynikające z możliwości uszkodzenia elementów systemu sterowania.</p> <p>Możliwość zwarcia na wejściu urządzenia</p> <ul style="list-style-type: none"> <li>- zadziała zabezpieczenie nadprądowe linii zasilającej.</li> </ul> <p>Możliwość uszkodzenia styków przełącznika, zwarcie obydwu styków sterownika</p> <ul style="list-style-type: none"> <li>- silnik AC otrzymuje napięcie jednocześnie dla ruchu w kierunku góra i dół, co skutkuje tym, że: do silnika dostarczana jest moc większa niż znamionowa; silnik nie wysuwa/wsuwa wału ale „buczy”; następuje przegrzewanie silnika i zadziała zabezpieczenie termiczne.</li> </ul> <p>Wpływa to na zmniejszenie żywotności silnika. Opisana powyżej usterka może mieć miejsce przy typowych sterownikach. Istnieje możliwość połączenia styków w układzie który uniemożliwia powstanie powyższego zjawiska.</p> <ul style="list-style-type: none"> <li>- zwarcie styków przełącznika silnika DC lub półprzewodnikowych przetłączników zależnie od konfiguracji elementów przetłączających może spowodować zwarcie linii zasilającej i wówczas zadziała zabezpieczenie nadprądowe.</li> <li>- wadliwe sterowanie silnikiem</li> <li>- wada instalacji elektrycznej</li> </ul>
Hałas	<p>Hałas podczas pracy napędu nie przekracza 70dBA. Typowo ma on wartość pomiędzy 50 a 60 dBA przy pomiarze z odległości 1m.</p> <p>Hałas jest wytwarzany w czasie zmiany położenia lameli wyrobu.</p>
Ważne uwagi dodatkowe	<p>Dane techniczne można znaleźć na tabliczce znamionowej silnika.</p> <p>Ruchome części silnika należy zamontować na wysokości powyżej 2,5 m nad poziomem podłogi lub inną powierzchnią, z której jest dostęp do silnika.</p>

#### 6.4. PRZEGLĄDY TECHNICZNE I NAPRAWY

##### Przeeglądy bieżące

Wykonuje Klient we własnym zakresie. SELT zaleca wykonywanie przeglądu w okresach podanych poniżej.

##### **Podstawowe czynności obejmujące przegląd bieżący:**

- Oględziny i bieżące usuwanie ciał obcych mogących zakłócić prawidłową pracę wyrobu i ruch mechanizmów (na bieżąco nie rzadziej niż raz dziennie przed rozpoczęciem użytkowania oraz po gwałtownych zjawiskach atmosferycznych),
- Sprawdzenie drożności odpływów (opcja w przypadku rynien) – raz w tygodniu i po gwałtownych ulewach,
- Usuwanie zanieczyszczeń z rynien (opcja w przypadku rynien) – raz w tygodniu i po gwałtownych ulewach,
- Kontrola grubości zalegającego śniegu – w przypadku zalegania śniegu na wyrobie - codziennie oraz dodatkowo po intensywnych opadach lub zawiejach i zamieciach,
- Usuwanie nadmiernej warstwy śniegu (powyżej dopuszczalnej wartości) oraz ew. zasp i nawisów- każdorazowo po stwierdzeniu przekroczenia obciążenia śniegiem oraz przy jego nierównomiernym rozkładzie,
- Oględziny i bieżące usuwanie zanieczyszczeń fitosanitarnych (natychmiast po zauważeniu),
- Przy zaobserwowaniu usterki odłączyć wyrób od zasilania i zlecić niezwłoczną naprawę,
- Obserwowanie otwarcia i zamknięcia piór przy ciągłej obserwacji wszystkich elementów wyrobu – w zależności od częstotliwości użytkowania- nie rzadziej niż raz w tygodniu,
- Przed przeglądem bieżącym w zakresie zbliżania się do elementów ruchomych i elektrycznych wyrobu odłączyć wyrób od zasilania (w szczególności w sposób uniemożliwiający uruchomienie wyrobu przez automatykę),
- W przypadku umieszczenia wyrobu na wysokości powyżej 2,5 m zaleca się wykonywanie powyższych czynności przez wyspecjalizowaną ekipę.

## **Przeglądy techniczne**

Wykonuje na zlecenie odpłatnie firma SELT lub wyspecjalizowany instalator po upływie okresu gwarancji. Zakres jest każdorazowo określany przez wyspecjalizowaną ekipę montażową, a wykonanie potwierdzone protokołem serwisowym.

## **Czyszczenie**



Przed rozpoczęciem czyszczenia wyrób należy bezwzględnie odłączyć od zasilania.

### **Czyszczenie elementów metalowych / aluminium:**

- Zaleca się oczyszczać lekkie zabrudzenia dostępnych powierzchni metalowych / aluminiowych za pomocą wody z dodatkiem delikatnych środków myjących, z użyciem miękkiej szmatki bawełnianej, po czyszczeniu zawsze spłukać (w miarę potrzeb).
- Usuwać zanieczyszczenia fitosanitarne (natychmiast po zauważeniu).

### **Czynności zabronione podczas czyszczenia wyrobu:**

- Zabrania się stosowania myjki ciśnieniowej, jak również środków czyszczących oraz gąbek i rozpuszczalników (np. alkohol, benzyna).
- Zabrania się używania środków czyszczących z dodatkiem chloru, amoniaku, nafty, acetonu i wybielaczy w celu oczyszczenia systemu jak również w jego pobliżu, gdyż spowoduje to ryzyko wystąpienia korozji.
- Zabrania się używania ostrych narzędzi (np. drucianych szczotek), środków czyszczących powodujących zarysowania (np. proszków do szorowania, past).
- Nie należy mocno przytrzymywać ani ciągnąć systemu, jak i jego poszczególnych elementów.
- Nie należy wymieniać zniszczonych elementów na zamienniki! Należy stosować oryginalne części zamienne!
- Nie można doprowadzić do przedostania się wody do silnika.
- Nie odkształcać piór.
- Po zakończeniu czyszczenia podłączyć zasilanie (sterowanie) i przeprowadzić próbę działania systemu. Należy zwracać uwagę na pracę systemu, a w przypadku wystąpienia nietypowych zachowań i odgłosów należy zgłosić problem bezpośrednio dostawcy.

## **Naprawy**

Każde nieprawidłowe/nietypowe działanie systemu lub nieprawidłowe odgłosy jego pracy, wymagają interwencji użytkownika oraz zgłoszenia do wyspecjalizowanego instalatora. Naprawy wykonuje firma SELT Sp. z o.o. lub wyspecjalizowana ekipa montażowa na podstawie odrębnej umowy.

## **7 REKLAMACJA / USTERKI TECHNICZNE**

### **7.1 REKLAMACJE (GWARANCJA PRODUCENTA)**

Zgłoszenia reklamacji na wyrób może dokonać wyłącznie podmiot, który zakupił wyrób u producenta.

Warunki i sposób rozpatrywania reklamacji określają Ogólne Warunki Gwarancji i Ogólne Warunki Sprzedaży.

Ogólne Warunki Gwarancji i Ogólne Warunki Sprzedaży są dostępne na stronie internetowej: [selt.com](https://selt.com)

Zgłoszenie przez Klienta reklamacji następuje na Formularzu reklamacyjnym dostępnym na Platformie B2B producenta.

Zgłoszenie reklamacyjne powinno być kompletne i pełne.

Zgłoszenie reklamacyjne złożone w inny sposób niż za pomocą Platformy B2B, niekompletne lub niepełne, w tym bez podanego numeru faktury, zlecenia lub umowy, nie będzie rozpatrywane.

### **7.2 USTERKI TECHNICZNE**

W przypadku wystąpienia wad systemu należy:

- jeżeli jest to możliwe otworzyć dach ruchomy i wyłączyć urządzenie z użytku,
- niezwłocznie zgłosić usterkę wyrobu właściwej wyspecjalizowanej ekipie montażowej.

## 8 DEMONTAŻ / UTYLIZACJA / LIKWIDACJA WYROBU



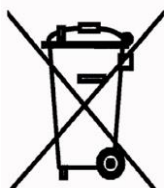
Niewłaściwy demontaż systemu może spowodować ciężkie obrażenia ciała oraz doprowadzić do uszkodzenia systemu.

Demontaż systemu należy zlecić odpowiednio wyspecjalizowanej ekipie montażowej bądź osobie posiadającej odpowiednie przeszkolenie BHP oraz wiedzę w zakresie odzysku.

### a) Utylizacja zużytego sprzętu elektrycznego i elektronicznego

Po zakończeniu żywotności wyrobu, w celu jego likwidacji, konieczne jest jego rozebranie oraz posegregowanie poszczególnych materiałów i elementów zgodnie z Rozporządzeniem Ministra Klimatu z dnia 2 stycznia 2020 r. w sprawie katalogu odpadów.

**Ważne informacje na temat utylizacji:**



Zgodnie z przepisami ustawy z dnia 11 września 2015 r. o zużytym sprzęcie elektrycznym lub elektronicznym zabronione jest umieszczanie łącznie z innymi odpadami zużytego sprzętu oznakowanego symbolem przekreślonego pojemnika na odpady komunalne. Użytkownik, chcąc pozbyć się sprzętu elektronicznego lub elektrycznego, jest obowiązany do oddania go do punktu zbierania zużytego sprzętu.

Powyższe obowiązki ustawowe zostały wprowadzone w celu ograniczenia ilości odpadów powstałych ze zużytego sprzętu elektrycznego i elektronicznego oraz zapewnienia odpowiedniego poziomu zbierania, odzysku i recyklingu. W sprzęcie nie znajdują się składniki niebezpieczne, które mają szczególnie negatywny wpływ na środowisko i zdrowie ludzi.

Lp.	Przedmiot	Europejska Podstawa Prawna	Polska Podstawa Prawna
1	Zużyty sprzęt elektryczny i elektroniczny	Dyrektywa Parlamentu Europejskiego i Rady 2012/19 UE z dnia 4 lipca 2012 r. w sprawie zużytego sprzętu elektrycznego i elektronicznego (WEEE)	Ustawa z dnia 11 września 2015 r. o zużytym sprzęcie elektrycznym i elektronicznym (Dz. U. z 2022 r. poz. 1622 z późn.zm.)
2	Katalog odpadów	Rozporządzenie Komisji (WE) nr 574/2004 z dnia 23 lutego 2004 r. zmieniające załączniki I i III do rozporządzenia (WE) nr 2150/2002 Parlamentu Europejskiego i Rady w sprawie statystyk odpadów	Rozporządzenie Ministra Klimatu z dnia 2 stycznia 2020 r. w sprawie katalogu odpadów (Dz. U. 2020, poz. 10)

### b) Utylizacja zużytych baterii

Zgodnie z przepisami Ustawy z dnia 24 kwietnia 2009r o bateriach i akumulatorach **Użytkownik końcowy** jest zobowiązany do przekazania zużytych baterii przenośnych, które nie stanowią już źródła energii, do **zbierającego** zużyte baterie lub do miejsca odbioru. Zakazuje się umieszczania zużytych baterii razem z innymi odpadami w tym samym pojemniku.

Aby zapobiec zanieczyszczeniu środowiska i spowodowaniu ewentualnego zagrożenia dla zdrowia ludzi i zwierząt, zużytą baterię należy wyrzucić do odpowiedniego pojemnika w wyznaczonych punktach zbiórki.

Lp.	Przedmiot	Europejska Podstawa Prawna	Polska Podstawa Prawna
1	Zużyte baterie i akumulatory	Dyrektywa 2006/66/WE Parlamentu Europejskiego i Rady z dnia 6 września 2006 r. w sprawie baterii i akumulatorów oraz zużytych baterii i akumulatorów oraz uchylająca dyrektywę 91 / 157 / EWG	Ustawa z dnia 24 kwietnia 2009r o bateriach i akumulatorach (tekst jedn. Dz. U. z 2022, poz. 1113)

## 9. OZNAKOWANIE I ETYKIETOWANIE ZNAKIEM CE WYROBU

### 9.1. ZGODNOŚĆ WYROBU Z NORMĄ CE

Bezpieczną konstrukcję Pergoli SB400 wykonano na zgodność z EN 13659:2015 (dach) oraz EN-1090-1 (konstrukcja nośna w klasie EXC2).




ABY ZACHOWAĆ TEN STAN I ABY ZAPEWNIĆ BEZPIECZNE UŻYTKOWANIE I KONSERWACJĘ SYSTEMU, NALEŻY PRZESTRZEGAĆ INSTRUKCJI MONTAŻU I INSTRUKCJI OBSŁUGI I BEZPIECZNEGO UŻYTKOWANIA.



9.2. INFORMACJE TOWARZYSZĄCE OZNAKOWANIU CE


a) oznakowanie na wyrobie:

**Pergola  
SB400**  
Nr PG102300117.1  
Rok 2023-02-02  
Selt Sp. z o.o.  
www.selt.com

0408  
SELT SP. Z O.O.  
POLAND, 45-449 OPOLE, UL. WSCHODNIA 23A  
20  
0408-CPR-TA05704  
EN 1090-1:2009+A1:2011  
DWU Nr: 42/P/2023

b) oznakowanie na dokumentach towarzyszących


SELT Sp. z o. o. Opole, ul. Wschodnia 23A POLAND 20
Pergola żaluzjowa zewnętrzna Pergola SB400 230V/ 50 Hz Moc 126 W 17 / DZ / 2020
EN 13659 Osłona przeciwsłoneczna do zastosowania zewnętrznego. Odporność na obciążenie wiatrem: klasa 6 DWU 158 / S / 2017


SELT Sp. z o. o. Opole, ul. Wschodnia 23A POLAND 20
EN 1090-1 Stalowe i aluminiowe elementy i zestawy konstrukcyjne – Pergola SB400 DWU 42/P/2023

## DEKLARACJA ZGODNOŚCI WE nr 16/DZ/2020

w myśl dyrektywy maszynowej 2006/42/WE, załącznik II, 1.A

**Producent:** SELT Sp. z o.o.

.....  
Nazwa

**Ul. Wschodnia 23A, 45-449 Opole**

.....  
Adres

**deklarujemy, że :**

**Urządzenia: Pergole SB400; SB400H; SB 400 MD; SB500**

pod warunkiem zainstalowania, utrzymywania i użytkowania zgodnie z jej przeznaczeniem, obowiązującymi przepisami, normami, instrukcją producenta i dobrą praktyką inżynierską, spełnia wszystkie odpowiednie wymagania następujących dyrektyw UE:

- Dyrektywy 2006/42/WE Parlamentu Europejskiego i Rady z dnia 17 maja 2006 r. w sprawie maszyn, zmieniającej dyrektywę 95/16/WE (Dz. Urz. UE L 157 z 09.06.2006, str. 24)

i jest zgodny z następującymi normami:

- PN-EN ISO 12100:2012P, Bezpieczeństwo maszyn. Ogólne zasady projektowania. Ocena ryzyka i zmniejszenie ryzyka.

- PN-EN 13561:2015-07E, Zastłony zewnętrzne i markizy. Wymagania eksploatacyjne łącznie z bezpieczeństwem.

- PN-EN 13659:2015-07E, Żaluzje łącznie z żaluzjami listewkowymi zewnętrznymi. Wymagania eksploatacyjne łącznie z bezpieczeństwem.

Osoba upoważniona do przygotowania dokumentacji technicznej:

**Opole, 11.12.2020**

.....  
(Miejsce i data wydania)

**T. Selzer, prezes zarządu**

.....  
(Nazwisko, stanowisko)



(Podpis i pieczęć)

**sel**  
sun  
protection  
systems

**SELT Sp. z o.o.**

ul. Wschodnia 23a, 45-449 Opole  
tel. 77 55 32 100 fax 77 55 32 200  
NIP 7503103311 REGON 363154414



## PROTOKÓŁ

z dnia 10-12-2020r.

z przeprowadzonej procedury oceny zgodności z wymaganiami zasadniczymi  
WE PERGOLI SB400/400H/400MD/500 dla SELT Sp. z o.o. w Opolu

### ORZECZENIE

Po przeprowadzeniu oceny ryzyka i zgodności, zawartej w dokumentacji  
oceny zgodności z wymaganiami zasadniczymi WE nr DOZ-20-052, wyd. 3 stwierdza  
się, że:

## PERGOLE SB400/400H/400MD/500

wyprodukowane przez:

SELT SP. Z O.O.  
ul. Wschodnia 23a  
45-449 Opole

spełniają wymagania zasadnicze WE i mogą być dopuszczone do eksploatacji na  
terenie Wspólnoty Europejskiej.

Sporządził:

*mgr inż. Marek Wieczorek*  
Specjalista Automatyk  
ds. Bezpieczeństwa Maszyn  
Certyfikowany Specjalista  
Bezpieczeństwa Funkcjonalnego  
UDT-CERT / B FUNK / 1 / 180 / 19

E-STOP Grażyna Wieczorek  
46-023 Węgry, ul. Opolska 63  
tel. kom. 784 748 513  
NIP 754-204-64-04, Regon 382343745

WĘGRY k/OPOLA, grudzień 2020 r.

NIP: 754-204-64-04 Regon: 382343745

PKO BP Oddział w Opolu Nr 92 1020 3668 0000 5102 0423 4837 SWIFT BPKOPLPW

## 10. WYŁĄCZENIA Z ODPOWIEDZIALNOŚCI

Ogólne Warunki Gwarancji dostępne są na stronie [www.selt.com](http://www.selt.com). W przypadku braku dostępu do strony SELT Sp. z o.o. warunki gwarancji można uzyskać u przedstawiciela handlowego firmy SELT Sp. z o.o.

### 10.1. WYŁĄCZENIA Z ODPOWIEDZIALNOŚCI

SELT Sp. z o.o. nie ponosi odpowiedzialności i nie odprawia z gwarancji lub rękojmi w przypadku:

- Uszkodzeń powstałych w wyniku transportu innego niż transport SELT.
- Uszkodzeń powstałych w wyniku składowania, instalacji, użytkowania wyrobu oraz konserwacji niezgodnie z dokumentacją techniczno-eksploatacyjną, instrukcją obsługi lub zaleceniami producenta, chyba, że czynności te były wykonane przez producenta.
- Uszkodzeń powstałych w wyniku przeróbki systemu, chyba, że przeróbka była wykonana przez producenta, na jego zlecenie lub za jego pisemną zgodą.
- Wtórnych uszkodzeń, wynikających z użytkowania urządzenia mimo dostrzeżenia pierwotnej wady, chyba, że producent został powiadomiony i zalecił dalsze użytkowanie. Ocenę przyczyn uszkodzeń pozostawia się racjonalnemu uznaniu producenta. Naprawa lub wymiana urządzenia z powodu uszkodzeń, o którym mowa w tym punkcie może być dokonana przez producenta odpłatnie.
- Usterek wynikających z wieku i normalnego zużycia części produktu.
- Uszkodzeń mechanicznych i elektrycznych powstałych z winy użytkownika.
- Uszkodzeń powstałych wskutek niewłaściwego montażu produktu, wykonanego przez firmę inną niż producent.
- Użycia zbyt słabych elementów kotwiących lub zamocowania do podłoża (podkonstrukcji) o niedostatecznej nośności (parametrach).
- Uszkodzeń powstałych wskutek samowolnej naprawy.
- Uszkodzeń powstałych podczas użytkowania systemu w niewłaściwych warunkach pogodowych (poza przewidzianym instrukcją zakresem).
- Uszkodzeń spowodowanych odbiegającymi od normy warunkami pogodowymi (wyładowania atmosferyczne, burza, gradobicie, woda, pożar).
- Uszkodzeń będących następstwem wypadków oraz niespodziewanych zdarzeń.
- Charakterystycznych odgłosów pracy systemu, powstających podczas obrotu piór (jest to cecha produktu).
- Przecieków wynikający z niepełnego zamknięcia części ruchomych lub intensywnych opadów deszczu.
- Ograniczenie stopnia wodoszczelności wynikającej z lokalizacji, sposobu wykończenia, instalacji i uszczelnień jak również ekstremalnych warunków pogodowych mających zasadniczy wpływ na wodoszczelność wyrobu.
- Przecieków lub nieszczelności między rynnami a podkonstrukcją, gdyż doszczelnienie przejść między rynnami wykonuje Klient.
- Wody powstającej z kondensacji, która może pojawić się na dolnej powierzchni piór oraz dolnej powierzchni konstrukcji.
- Formowania się kropli wody na belkach, słupach lub piórach, o ile nie wynikają z wady produktu, pod warunkiem wykonania konsultacji z instalatorem, który oceni czy wynika to z wady montażu lub wady produktu.
- Rozbryzgów wody w obszarach wylotów otworów spustowych wynikających ze specyfiki ich ukształtowania- nie można ich całkowicie uniknąć.
- Uszkodzeń będących następstwem nieodpowiedniego czyszczenia przy użyciu niewłaściwych przyrządów, substancji żrących oraz ściernalnych.
- Zanieczyszczeń atmosferycznych i fitosanitarnych oraz zabrudzeń spowodowanych przez zwierzęta.
- Zabrudzenia powłoki lakierniczej w środowisku miejskim narażonym na oddziaływanie zanieczyszczeń (smog, dym, kwaśny deszcz, zapylenie).
- Uszkodzeń spowodowanych wpływem innych produktów, przedmiotów lub zawieszonych akcesoriów nieprzewidzianych przez SELT.
- Deformacji i uszkodzeń konstrukcji, a w szczególności piór, wywołanych obciążeniem wywołanym przez Użytkownika (stawanie, przemieszczanie lub wieszanie się na wyrobie).
- Różnic kolorystycznych części, które mogą wystąpić w procesie produkcji.
- Przebarwień elementów intensywnie narażonych na warunki pogodowe.
- Korozji elementów eksploatowanych w środowisku o wysokiej zawartości soli morskiej w powietrzu.
- Możliwe pęknięcia oszklenia wynikające z uszkodzeń mechanicznych w wyniku nieprawidłowego montażu systemu lub wywołanych przez nierównomierne ich nagrzewanie wynikające z lokalizacji zamontowania systemu.
- Różnic kąta domykania piór dachu ruchomego, które mogą wynosić około 2°, i są naturalną cechą systemu ze względu na tolerancje produkcyjno-technologiczne elementów.
- Uszkodzeń powstałych na skutek uruchamiania w warunkach mrozu i innych czynników naturalnych.

- Uszkodzeń powstałych na skutek zalegania śniegu na piórach powyżej wartości dopuszczalnych i przy nierównomiernym rozkładzie porywy śnieżnej– w przypadku opadów śniegu dach powinien być w pozycji śniegowej.
- Uszkodzeń powstałych poprzez zastosowanie pod wyrobem wyposażenia i podłogi nieprzeznaczonych do zastosowania zewnętrznego.
- Uszkodzeń wynikających z uruchamiania mechanizmu obrotu piór przy wietrze powyżej 3 klasy wiatrowej (49 km/h) oraz pozostawienia piór otwartych przy wietrze powyżej wymienionej klasy.
- Ugięcia belek konstrukcji nieprzekraczających wartości określonych w normie PN-EN 1090-1 i Eurokod 9, są naturalną cechą systemu.
- Uszkodzeń lub odkształceń wywołanych niezwinieniem przesłon bocznych powyżej wiatru o prędkości >49 km/h
- Możliwych zastoin i wypływu wody pozostałej w rynienkach piór.
- Dla pergol z pełnym zaciemnieniem ścian przy długości piór powyżej 3 m mogą występować refleksy świetlne i prześwity na styku sąsiednich piór wynikające z norm technologicznych

Selt nie odpowiada też za:

- Wyrób, w którym usunięto naklejkę CE lub jest ona nieczytelna,
- Wyrób, w którym usunięto piktogramy informujące o szczególnie ważnych informacjach na temat zagrożeń i bezpieczeństwa,
- Niewłaściwe użytkowanie wyrobu lub niezgodnie z jego przeznaczeniem,
- Uszkodzenia spowodowane wahaniami napięcia w sieci, jeśli przekraczają 5% lub wadliwym sterowaniem,
- Aby zapobiec przegrzaniu wyrobu, źródła ciepła takie jak grille, otwarty ogień nie mogą znajdować się w obrębie systemu,
- SELT Sp. z o.o. nie ponosi też odpowiedzialności za jakiegokolwiek zdarzenia wynikające z nieprzestrzegania niniejszej dokumentacji, jak i następstwa zdarzeń, które instalator, inwestor lub wyspecjalizowana ekipa montażowa powinna wziąć pod uwagę przy prowadzonej inwestycji lub wykonywanych pracach.

Niezależnie od powyższego zakres odpowiedzialności SELT Sp. z o.o. jest ograniczone i wynika z umowy zawartej z nabywcą wyrobu.

**ZAŁĄCZNIK NR 1 (INSTRUKCJA OBSŁUGI SILNIKA PICOLO XL)**

**ZAŁĄCZNIK NR 2 (INSTRUKCJA OBSŁUGI SILNIKA 24V DC)**